



# **YFM350XS**

**ASSEMBLY MANUAL  
MANUEL DE MONTAGE**

## FOREWORD

This Assembly Manual contains the information required for the correct assembly of this Yamaha machine prior to delivery to the customer. Since some external parts of the machine have been removed at the Yamaha factory for the convenience of packing, assembly by the Yamaha dealer is required. It should be noted that the assembled machine should be thoroughly cleaned, checked, and adjusted prior to delivery to the customer.

## NOTICE

The service specifications given in this assembly manual are based on the model as manufactured. Modifications and significant changes in specifications and/or procedures will be forwarded to authorized Yamaha dealers.

The procedures below are described in the order that the procedures are carried out correctly and completely. Failure to do so can result in poor performance and possible harm to the machine and/or rider.

Particularly important information is distinguished in this manual by the following notations.



The Safety Alert Symbol means ATTENTION! BECOME ALERT! YOUR SAFETY IS INVOLVED!

### **⚠ WARNING**

Failure to follow WARNING instructions could result in severe injury or death to the machine operator, a bystander, or a person checking or repairing the machine.

### **CAUTION:**

A CAUTION indicates special precautions that must be taken to avoid damage to the machine.

### **NOTE:**

A NOTE provides key information to make procedures easier or clearer.

**YFM350XS  
ASSEMBLY MANUAL  
©2003 by Yamaha Motor Co., Ltd.  
First Edition, March 2003  
All rights reserved.  
Any reproduction or unauthorized use  
without the written permission of  
Yamaha Motor Co., Ltd.  
is expressly prohibited.  
Printed in the Netherlands**

## AVANT-PROPOS

Ce Manuel de montage contient les instructions nécessaires au montage en bonne et due forme de ce véhicule Yamaha avant sa livraison au client. Certaines pièces du véhicule ayant été déposées à l'usine Yamaha pour plus de commodité lors du transport, celles-ci doivent être remontées par le concessionnaire Yamaha. Prendre note qu'après son montage, il sera nécessaire de nettoyer, contrôler et régler minutieusement le véhicule avant de le livrer au client.

## AVERTISSEMENT

Les données techniques présentées dans ce manuel sont celles déterminées au début de la production de ce modèle. Les modifications et les changements importants des caractéristiques ou des procédés seront notifiés à tous les concessionnaires Yamaha.

Il convient de suivre les procédés expliqués dans ce manuel dans l'ordre donné afin d'assurer un remontage correct et complet du véhicule. Le non-respect de cette consigne risque de compromettre les performances du véhicule, mais aussi d'être la cause de dommages matériels et corporels.

Les informations particulièrement importantes sont repérées par les notations suivantes.



Le symbole de danger incite à ÊTRE VIGILANT AFIN DE GARANTIR SA SÉCURITÉ!

### **⚠ AVERTISSEMENT**

Le non-respect des instructions sous un AVERTISSEMENT peut entraîner des blessures graves ou la mort du pilote, d'une personne se trouvant à proximité ou d'une personne inspectant ou réparant le véhicule.

### **ATTENTION:**

Un ATTENTION indique les précautions particulières à prendre pour éviter d'endommager le véhicule.

### **N.B.:**

Un N.B. fournit les renseignements nécessaires à la clarification et la simplification des diverses opérations.

**YFM350XS  
MANUEL DE MONTAGE  
© 2003 par la Yamaha Motor Co., Ltd.  
Première édition, mars 2003  
Tous droits réservés  
Toute reproduction ou utilisation  
sans la permission écrite  
de Yamaha Motor Co., Ltd.  
est formellement interdite.  
Imprimé aux Pays-Bas**

## SYMBOLS USED IN THE ASSEMBLY MANUAL


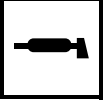




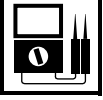



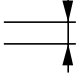


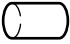
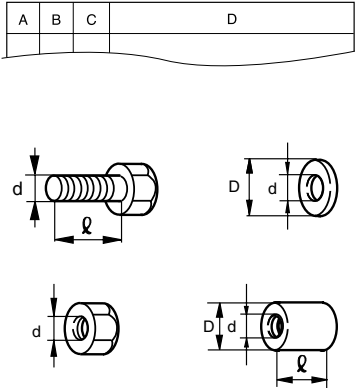
In order to simplify descriptions in this assembly manual, the following symbols are used:

- (1): Filling fluid  
 (2): Lubricant  
 (3): Special tool  
 (4): Tightening torque  
 (5): Wear limit, clearance  
 (6): Engine speed  
 (7): Electrical data  
 (8): Coat with lithium-soap-based grease.  
 (9): Tighten to 10 Nm.  
 (10 Nm = 1.0 m · kg, 7.2 ft · lb)  
 (10): Towards the front of the machine  
 (11): Clearance required  
 (12): Install so that the arrow mark faces upward.  
 (13): Apply motor oil.  
 (14): Made of rubber or plastics  
 (15):
- A: Ref. No. (indicating the order of operations.)  
 B: Place where parts are held  
 (1): Refer to "PARTS LOCATION".  
 V: Stored in plastic bag  
 C: Stored in carton box  
 S: Fixed inside the steel frame and/or contained in the Styrofoam tray (upper or lower)  
 \*: Temporarily installed or secured
- Example:  
 (1)-V  
 (1) signifies the location of the parts and V signifies that the part is stored in a plastic bag.
- C: Quantity of parts per machine  
 D: Size or material of parts  
 d/D: Diameter of part  
 ℓ: Length of part  
 e.g., 5 = 5 mm (0.2 in)

## SYMBOLS UTILISÉS DANS LE MANUEL DE MONTAGE

Les symboles suivants ont été adoptés en vue de simplifier les explications.

- (1): Liquide de remplissage  
 (2): Lubrifiant  
 (3): Outil spécial  
 (4): Couple de serrage  
 (5): Limite d'usure, jeu  
 (6): Régime du moteur  
 (7): Données électriques  
 (8): Enduire de graisse à base de savon au lithium.  
 (9): Serrer à 10 Nm.  
 (10 Nm (1,0 m · kg, 7,2 ft · lb)  
 (10): Vers l'avant du véhicule  
 (11): Jeu requis  
 (12): Monter de sorte que la flèche soit dirigée vers le haut.  
 (13): Enduire d'huile moteur.  
 (14): Pièce en caoutchouc ou en plastique  
 (15):
- A: N° d'étape (indiquant l'ordre de travail)  
 B: Endroit où sont conservées les pièces  
 (1): Se reporter à "EMPLACEMENT DES PIÈCES".  
 V: Dans sac en plastique  
 C: Dans boîte en carton  
 S: Attaché côté intérieur du cadre en acier et/ou situé dans les bacs en mousse supérieur ou inférieur.  
 \*: Monté ou attaché de façon provisoire
- Exemple:  
 (1)-V  
 (1) représente l'emplacement des éléments et V signifie que la pièce est emballée dans un sac en plastique.
- C: Quantité de pièces par véhicule  
 D: Taille ou matériau des pièces  
 d/D: Diamètre de la pièce  
 ℓ: Longueur de pièce  
 p. ex.: 5 = 5 mm (0,2 in)

(1) 	(2) 
(3) 	(4) 
(5) 	(6) 
(7) 	(8) 
(9) 	(10) 
(11) 	(12) 
(13) 	(14) 
(15) 	

## PREPARATION

To assemble the machine correctly, supplies (e.g. oils, greases, and shop rags) and sufficient working space are required.

### Workshop

The workshop where the machine is assembled should be clean, spacious, and have a level floor.

### Self-protection

Protect your eyes with suitable safety glasses or goggles when using compressed air, when grinding or when doing any operation which may cause particles to fly off.

Protect hands and feet by wearing safety gloves and shoes.

## PRÉPARATIFS

Certaines fournitures (ex.: huiles, graisses et essuyeurs) et un espace de travail suffisamment spacieux sont indispensables pour monter correctement le véhicule.

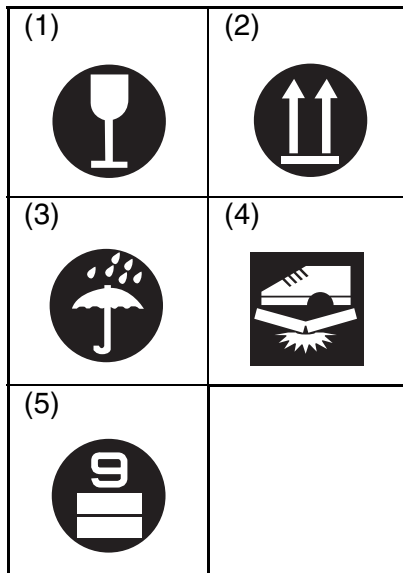
### Atelier

Monter le véhicule dans un endroit propre et spacieux et dont le sol est plane.

### Sécurité

Se protéger les yeux avec des lunettes de protection lors de l'utilisation d'air comprimé, lors de meulages ou lors de tout travail entraînant la projection de particules.

Se protéger les mains et les pieds en portant des gants et de bonnes chaussures.

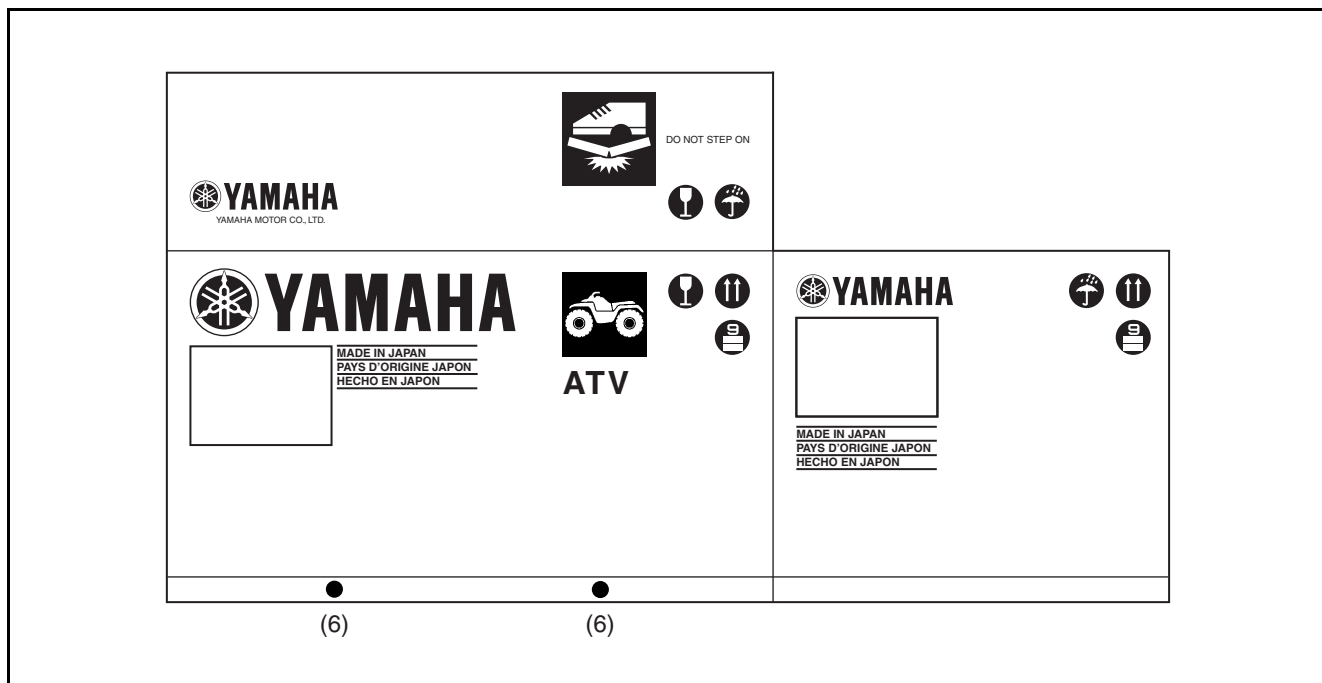


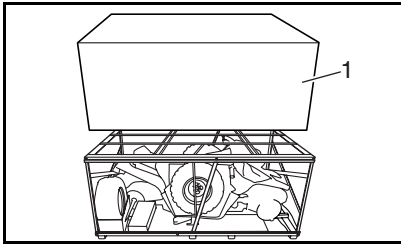
## SYMBOLS USED ON CRATE CARTON

- (1) Contents of the transport package are fragile, therefore the package must be handled with care.
- (2) Indicates correct upright position of the transport package.
- (3) Transport package must be kept away from rain.
- (4) Do not step anywhere on this carton box.
- (5) Up to 9 of the transport packages can be piled up.
- (6) Yellow labels  
Lift arm insertion positions  
If the forklift arms cannot be inserted under the transport package in alignment with the two yellow labels, adjust the arms so that they are positioned evenly in relation to these marks while taking care not to damage the package contents.

## SYMBOLS FIGURANT SUR LE CARTON D'EMBALLAGE

- (1) Le contenu de cet emballage est fragile; par conséquent, il convient de le manipuler avec soin.
- (2) Indique la position droite correcte de l'emballage.
- (3) Conserver l'emballage à l'abri de la pluie.
- (4) Ne pas marcher ou reposer le pied sur une partie quelconque de la boîte en carton.
- (5) Jusqu'à 9 emballages peuvent être empilés.
- (6) Étiquettes jaunes  
Point d'engagement des fourches de chariot élévateur  
S'il est impossible d'aligner les fourches du chariot élévateur sur les étiquettes jaunes figurant sur la caisse, il faut veiller à les placer de sorte à ce que la distance entre celles-ci et les étiquettes soit égale de part et d'autre et de sorte à ne pas abîmer le contenu.

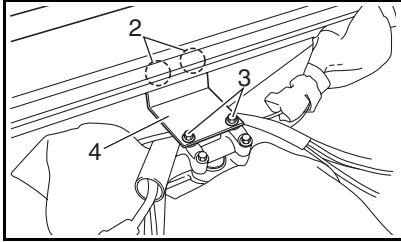




EBA00008

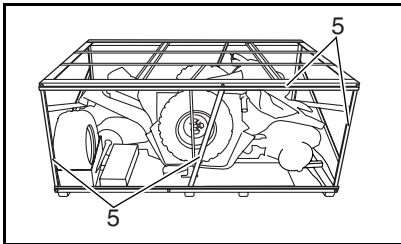
## UNPACKING

1. Remove the frame cover (1).

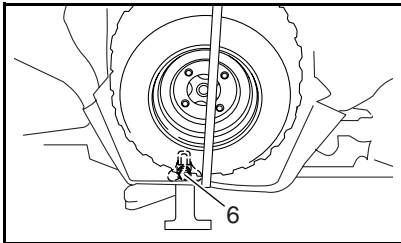


2. Remove the bolts (2), bolts (3), washers and bracket (4) (steering stem).

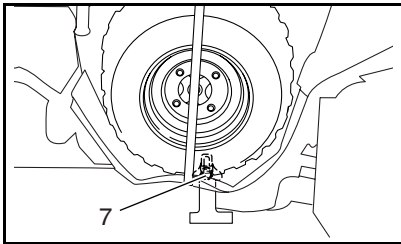
**NOTE:** \_\_\_\_\_  
Use the bolts (3) during installation.



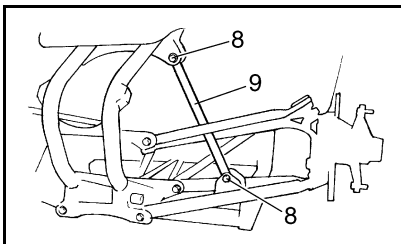
3. Remove the packing frames (5). (Lift up and then move to the side.)



4. Remove the bolt and nut (6) (right footrest).

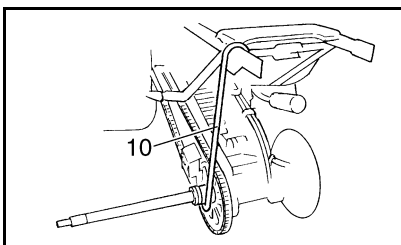


5. Remove the bolt and nut (7) (left footrest).



6. Remove the bolts, nuts (8) and stays (9) (left and right front shock absorbers).

**CAUTION:** \_\_\_\_\_  
**The bolts and stays are for crating purposes only. Remove and discard the bolts and stays.**



7. Remove the hook (10) (rear shock absorber and swingarm).

**CAUTION:** \_\_\_\_\_  
**The hook is for crating purposes only. Remove and discard the hook.**

FBA00008

## DÉBALLAGE

1. Retirer le carton du cadre (1).

2. Déposer les vis (2), les vis (3), les rondelles et le support (4) (colonne de direction).

**N.B.:** \_\_\_\_\_  
Garder les vis (3) pour le montage.

3. Déposer les lattes (5) du cadre. (Soulever, puis déplacer vers le côté.)

4. Déposer la vis et l'écrou (6) (repose-pied droit).

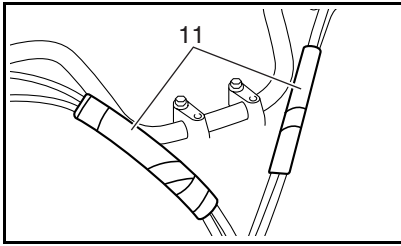
5. Déposer la vis et l'écrou (7) (repose-pied gauche).

6. Déposer les vis et écrous (8), et les supports (9) (amortisseurs avant gauche et droit).

**ATTENTION:** \_\_\_\_\_  
**Les vis et les supports sont destinés exclusivement à la caisse de transport. Déposer, puis jeter les vis et supports.**

7. Retirer le crochet (10) (amortisseur arrière et bras oscillant).

**ATTENTION:** \_\_\_\_\_  
**Le crochet est destiné exclusivement à la caisse de transport. Jeter le crochet après l'avoir déposé.**



8. Remove the tubes (11).

8. Retirer les tubes (11).

**PARTS LOCATION**

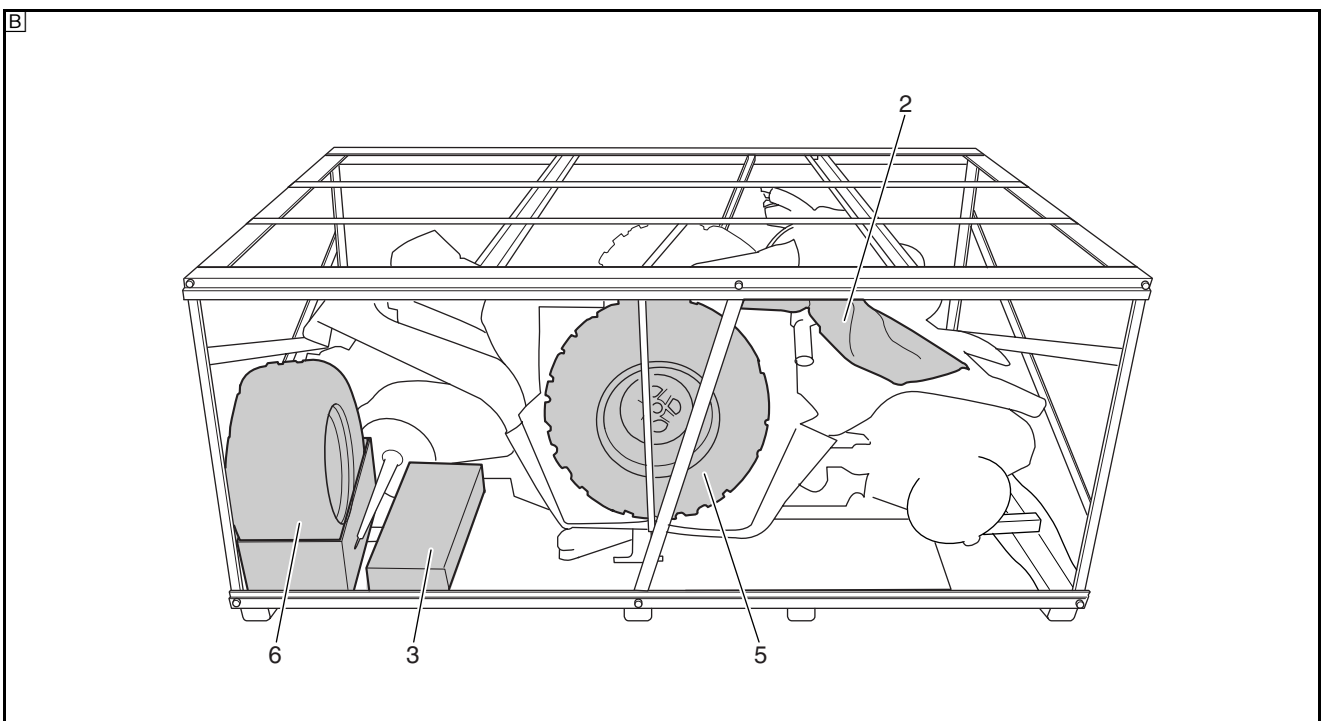
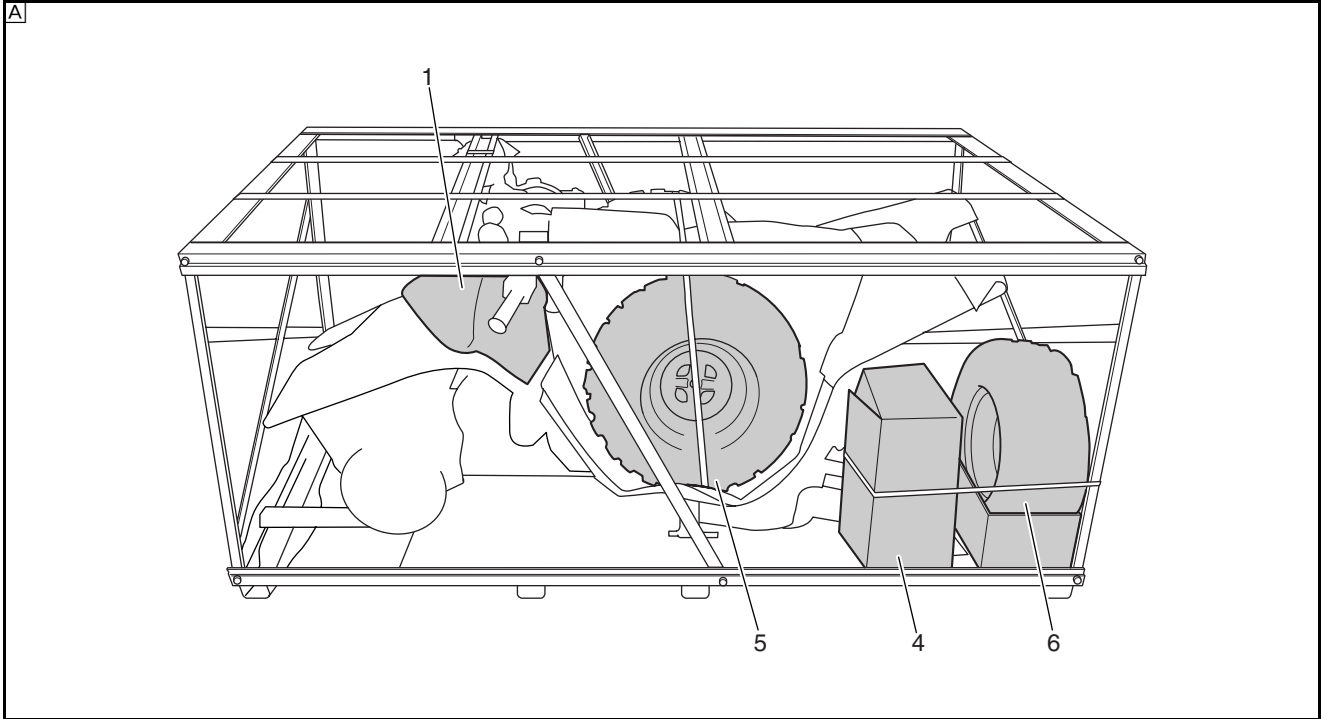
- (1) Plastic bag
- (2) Bubble wrap pack
- (3) Carton box 1
- (4) Carton box 2
- (5) Rear wheels
- (6) Front wheels

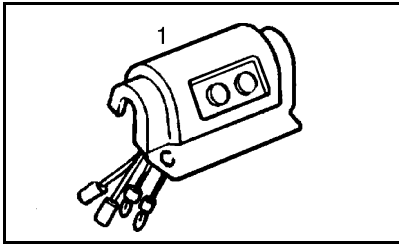
- (A) Left view
- (B) Right view

**EMPLACEMENT DES PIÈCES**

- (1) Sac en plastique
- (2) Emballage de film à bulles
- (3) Boîte en carton 1
- (4) Boîte en carton 2
- (5) Roues arrière
- (6) Roues avant

- (A) Vue gauche
- (B) Vue droite





EBA00010

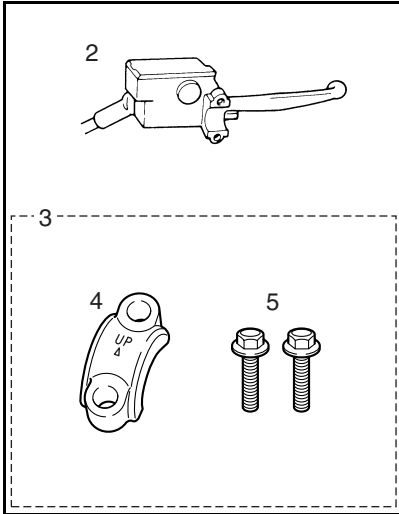
**(1) Plastic bag**

1. Handlebar cover

FBA00010

**(1) Sac en plastique**

1. Cache de guidon

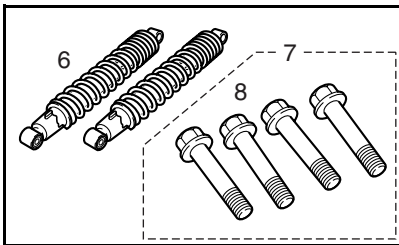


**(2) Bubble wrap pack**

2. Brake master cylinder  
 3. Plastic bag  
 4. Bracket (brake master cylinder)  
 5. Flange bolts (brake master cylinder)  
 [d = 6 (0.24), ℓ = 22 (0.87)]

**(2) Emballage de film à bulles**

2. Maître-cylindre de frein  
 3. Sac en plastique  
 4. Support (maître-cylindre de frein)  
 5. Vis à collerette (maître-cylindre de frein)  
 [d = 6 (0,24), ℓ = 22 (0,87)]



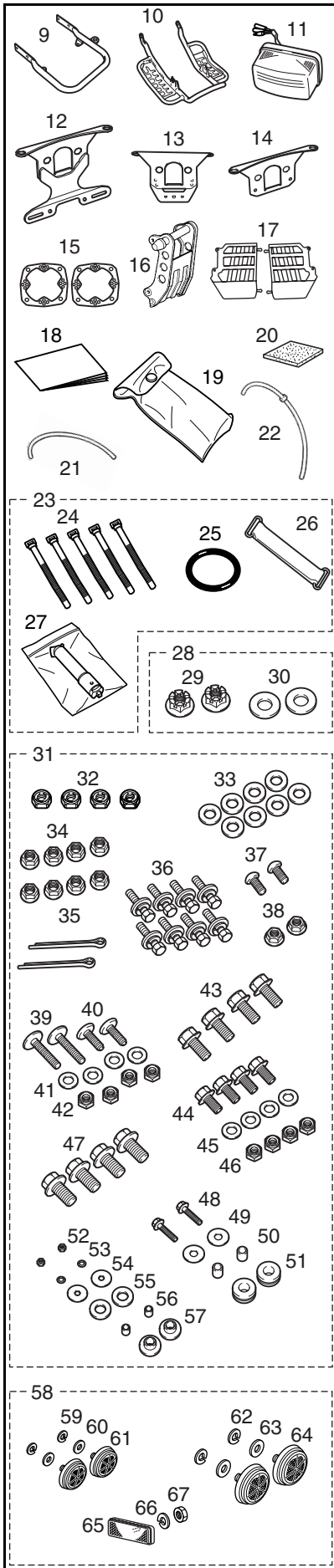
**(3) Carton box 1**

6. Front shock absorbers  
 7. Plastic bag  
 8. Flange bolts (front shock absorbers)  
 [d = 10 (0.39), ℓ = 48 (1.89)]

**(3) Boîte en carton 1**

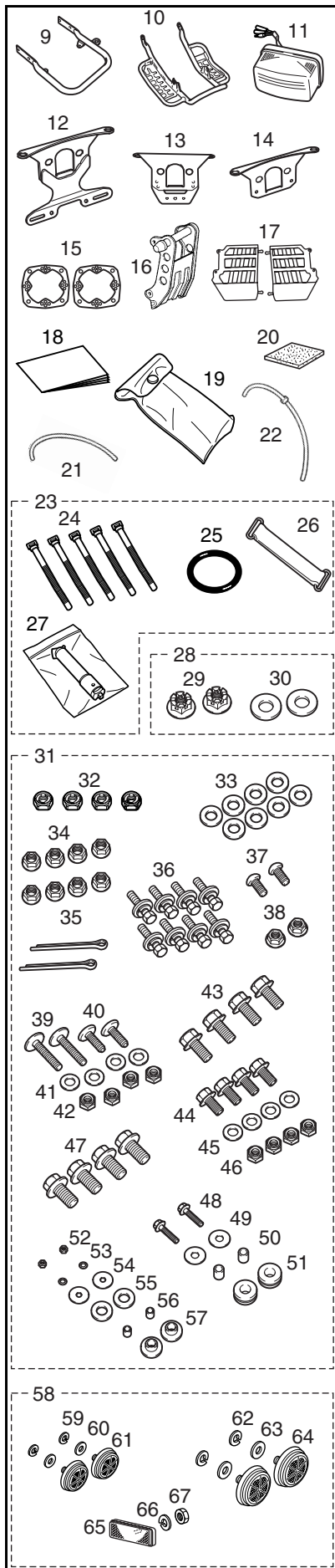
6. Amortisseurs avant  
 7. Sac en plastique  
 8. Vis à collerette (amortisseurs avant)  
 [d = 10 (0,39), ℓ = 48 (1,89)]





**(4) Carton box 2**

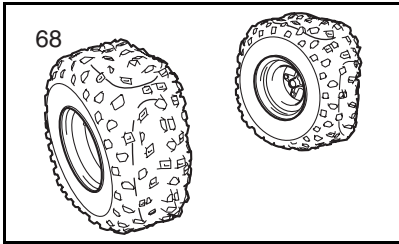
- 9. Rear bumper
- 10. Swingarm guard
- 11. Tail/brake light lens unit
- 12. Bracket (tail/brake light) (For CDN)
- 13. Bracket (tail/brake light) (For Europe)
- 14. Bracket (tail/brake light) (For Oceania)
- 15. Brake disc guards
- 16. Front bumper
- 17. Foot protectors (left and right)
- 18. Owner's manual
- 19. Owner's tool kit
- 20. Battery seat
- 21. Fuel tank breather hose
- 22. Battery breather hose
- 23. Plastic bag
- 24. Bands (handlebar and rear bumper)
- 25. Band (owner's manual)
- 26. Band (battery)
- 27. Low-pressure air gauge
- 28. Plastic bag
- 29. Axle nuts (rear wheels) [d = 14 (0.55)]
- 30. Washers (rear wheels) [d = 14 (0.55), D = 32.5 (1.28)]
- 31. Plastic bag
- 32. Self-locking nuts (front shock absorbers) [d = 10 (0.39)]
- 33. Washers (front wheels) [d = 10 (0.39), D = 22 (0.87)]
- 34. Flange nuts (front wheels) [d = 10 (0.39)]
- 35. Cotter pins (rear wheels)
- 36. Hexagon bolts with spring washer and washer (rear fender) [d = 6 (0.24), ℓ = 16 (0.63)]
- 37. Hexagon socket bolts (left and right footboards) [d = 8 (0.31), ℓ = 16 (0.63)]
- 38. Flange nuts (left and right footboards) [d = 8 (0.31)]
- 39. Screws (left and right foot protectors) [d = 6 (0.24), ℓ = 28 (1.10)]
- 40. Screws (left and right foot protectors) [d = 6 (0.24), ℓ = 17.5 (0.69)]
- 41. Washers (left and right foot protectors) [d = 6 (0.24), D = 13 (0.51)]
- 42. Self-locking nuts (left and right foot protectors) [d = 6 (0.24)]
- 43. Flange bolts (front bumper) [d = 8 (0.31), ℓ = 12 (0.47)]
- 44. Flange bolts (swingarm guard) [d = 8 (0.31), ℓ = 25 (0.98)]
- 45. Washers (swingarm guard) [d = 8 (0.31), D = 15.5 (0.61)]
- 46. Self-locking nuts (swingarm guard) [d = 8 (0.31)]
- 47. Flange bolts (rear bumper) [d = 8 (0.31), ℓ = 16 (0.63)]
- 48. Flange bolts (tail/brake light bracket) [d = 6 (0.24), ℓ = 25 (0.98)]
- 49. Washers (tail/brake light bracket) [d = 6.5 (0.26), D = 22 (0.87)]
- 50. Spacers (tail/brake light bracket) [d = 6.5 (0.26), ℓ = 11.5 (0.45)]
- 51. Grommets (tail/brake light bracket)
- 52. Nuts (tail/brake light bracket) [d = 6 (0.24)]
- 53. Spring washers (tail/brake light bracket) [d = 6 (0.24), D = 12 (0.47)]
- 54. Washers (tail/brake light bracket) [d = 6.5 (0.26), D = 28 (1.10)]
- 55. Rubber washers (tail/brake light bracket) [d = 15 (0.59), D = 28 (1.10)]
- 56. Spacers (tail/brake light bracket) [d = 6 (0.24), ℓ = 13 (0.51)]
- 57. Grommets (tail/brake light bracket)
- 58. Plastic bag (For CDN and Europe)
- 59. Spring washers (front reflectors) [d = 5 (0.20), D = 8 (0.31)]
- 60. Washers (front reflectors) [d = 5 (0.20), D = 12 (0.47)]
- 61. Front reflectors
- 62. Spring washers (rear reflectors) [d = 5 (0.20), D = 8 (0.31)]
- 63. Washers (rear reflectors) [d = 5 (0.20), D = 12 (0.47)]
- 64. Rear reflectors
- 65. Rear reflector
- 66. Spring washer (rear reflector) [d = 5 (0.20), D = 8 (0.31)]
- 67. Hexagon nut (rear reflector) [d = 5 (0.20)]



#### (4) Boîte en carton 2

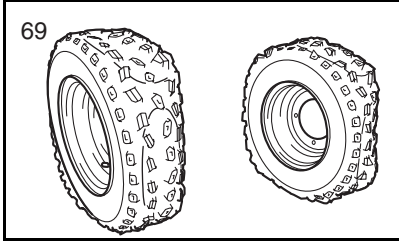
9. Pare-chocs arrière
10. Garde de bras oscillant
11. Feu arrière/stop complet
12. Support (feu arrière/stop) (Canada)
13. Support (feu arrière/stop) (Europe)
14. Support (feu arrière/stop) (Océanie)
15. Protège-disques de frein
16. Pare-chocs avant
17. Protège-jambes gauche et droit
18. Manuel du propriétaire
19. Trousse de réparation
20. Siège de la batterie
21. Durit de mise à l'air de réservoir de carburant
22. Durit de mise à l'air de la batterie
23. Sac en plastique
24. Attaches réutilisables (guidon et pare-chocs arrière)
25. Anneau en caoutchouc (manuel du propriétaire)
26. Sangle (batterie)
27. Manomètre basse pression
28. Sac en plastique
29. Écrous d'axe (roues arrière) [d = 14 (0,55)]
30. Rondelles (roues arrière) [d = 14 (0,55), D = 32,5 (1,28)]
31. Sac en plastique
32. Écrous autobloquants (amortisseurs avant) [d = 10 (0,39)]
33. Rondelles (roues avant) [d = 10 (0,39), D = 22 (0,87)]
34. Écrous à collerette (roues avant) [d = 10 (0,39)]
35. Goupilles fendues (roues arrière)
36. Vis hexagonale avec rondelle à ressort et rondelle (garde-boue arrière) [d = 6 (0,24), ℓ = 16 (0,63)]
37. Vis à tête hexagonale à pans creux (marche-pieds gauche et droit) [d = 8 (0,31), ℓ = 16 (0,63)]
38. Écrous à collerette (marche-pieds gauche et droit) [d = 8 (0,31)]
39. Vis (protège-jambes gauche et droit) [d = 6 (0,24), ℓ = 28 (1,10)]
40. Vis (protège-jambes gauche et droit) [d = 6 (0,24), ℓ = 17,5 (0,69)]
41. Rondelles (protège-jambes gauche et droit) [d = 6 (0,24), D = 13 (0,51)]
42. Écrous autobloquants (protège-jambes gauche et droit) [d = 6 (0,24)]
43. Vis à collerette (pare-chocs avant) [d = 8 (0,31), ℓ = 12 (0,47)]
44. Vis à collerette (garde de bras oscillant) [d = 8 (0,31), ℓ = 25 (0,98)]
45. Rondelles (garde de bras oscillant) [d = 8 (0,31), D = 15,5 (0,61)]
46. Écrous autobloquants (garde de bras oscillant) [d = 8 (0,31)]
47. Vis à collerette (pare-chocs arrière) [d = 8 (0,31), ℓ = 16 (0,63)]
48. Vis à collerette (support de feu arrière/stop) [d = 6 (0,24), ℓ = 25 (0,98)]
49. Rondelles (support de feu arrière/stop) [d = 6,5 (0,26), D = 22 (0,87)]

50. Entretoises (support de feu arrière/stop) [d = 6,5 (0,26), ℓ = 11,5 (0,45)]
51. Œillets (support de feu arrière/stop)
52. Écrous (support de feu arrière/stop) [d = 6 (0,24)]
53. Rondelles à ressorts (support de feu arrière/stop) [d = 6 (0,24), D = 12 (0,47)]
54. Rondelles (support de feu arrière/stop) [d = 6,5 (0,26), D = 28 (1,10)]
55. Rondelles en caoutchouc (support de feu arrière/stop) [d = 15 (0,59), D = 28 (1,10)]
56. Entretoises (support de feu arrière/stop) [d = 6 (0,24), ℓ = 13 (0,51)]
57. Œillets (support de feu arrière/stop)
58. Sac en plastique (Canada et Europe)
59. Rondelles à ressort (catadioptrés avant) [d = 5 (0,20), D = 8 (0,31)]
60. Rondelles (catadioptrés avant) [d = 5 (0,20), D = 12 (0,47)]
61. Catadioptrés avant
62. Rondelles à ressort (catadioptré arrière) [d = 5 (0,20), D = 8 (0,31)]
63. Rondelles (catadioptrés arrière) [d = 5 (0,20), D = 12 (0,47)]
64. Catadioptrés arrière
65. Catadioptré arrière
66. Rondelle à ressort (catadioptré arrière) [d = 5 (0,20), D = 8 (0,31)]
67. Écrou hexagonal (catadioptré arrière) [d = 5 (0,20)]



**(5) Rear wheels**  
68. Rear wheels

**(5) Roues arrière**  
68. Roues arrière



**(6) Front wheels**  
69. Front wheels

**(6) Roues avant**  
69. Roues avant

## YFM350XS

### SETUP AND PREDELIVERY CHECKLIST

**NOTE:**

Check the following items again after setup and predelivery service have been completed.

<b>A: INSTALLATION OF THE PARTS INCLUDED IN THE CRATE</b>	
<input type="checkbox"/> Front shock absorbers	<input type="checkbox"/> Swingarm guard
<input type="checkbox"/> Front wheels	<input type="checkbox"/> Rear bumper
<input type="checkbox"/> Rear wheels	<input type="checkbox"/> Tail/brake light lens unit
<input type="checkbox"/> Handlebar	<input type="checkbox"/> Battery
<input type="checkbox"/> Front brake master cylinder	<input type="checkbox"/> Owner's tool kit
<input type="checkbox"/> Cable ties (handlebar)	<input type="checkbox"/> Owner's manual
<input type="checkbox"/> Handlebar cover	<input type="checkbox"/> Seat
<input type="checkbox"/> Rear fender	<input type="checkbox"/> Front reflectors (For CDN and Europe)
<input type="checkbox"/> Footboards and foot protectors (left and right)	<input type="checkbox"/> Rear reflectors (For CDN and Europe)
<input type="checkbox"/> Front bumper	
<b>B: TIGHTENING TORQUE OF EACH PART</b>	
<input type="checkbox"/> Front shock absorber and frame	45 Nm (4.5 m · kg, 32 ft · lb)
<input type="checkbox"/> Front shock absorber and lower arm	45 Nm (4.5 m · kg, 32 ft · lb)
<input type="checkbox"/> Front wheel and front wheel hub	45 Nm (4.5 m · kg, 32 ft · lb)
<input type="checkbox"/> Rear axle and rear wheel hub	120 Nm (12.0 m · kg, 85 ft · lb)
<input type="checkbox"/> Steering shaft and handlebar holder	23 Nm (2.3 m · kg, 17 ft · lb)
<input type="checkbox"/> Front brake master cylinder and holder	7 Nm (0.7 m · kg, 5.1 ft · lb)
<input type="checkbox"/> Rear fender and frame	7 Nm (0.7 m · kg, 5.1 ft · lb)
<input type="checkbox"/> Footrest and footboard	15 Nm (1.5 m · kg, 11 ft · lb)
<input type="checkbox"/> Foot protector and rear fender	7 Nm (0.7 m · kg, 5.1 ft · lb)
<input type="checkbox"/> Rear fender stay and foot protector	7 Nm (0.7 m · kg, 5.1 ft · lb)
<input type="checkbox"/> Front bumper and frame	23 Nm (2.3 m · kg, 17 ft · lb)
<input type="checkbox"/> Swingarm guard and swingarm	15 Nm (1.5 m · kg, 11 ft · lb)
<input type="checkbox"/> Rear bumper and frame	23 Nm (2.3 m · kg, 17 ft · lb)
<input type="checkbox"/> Rear bumper and tail/brake light bracket	7 Nm (0.7 m · kg, 5.1 ft · lb)
<input type="checkbox"/> Tail/brake light lens unit and tail/brake light bracket	7 Nm (0.7 m · kg, 5.1 ft · lb)
<b>C: ROUTING OF WIRE, CABLES, ETC.</b>	
<input type="checkbox"/> Front brake hose	<input type="checkbox"/> Reverse indicator light lead
<input type="checkbox"/> Handlebar switch lead	<input type="checkbox"/> Fuel tank breather hose
<input type="checkbox"/> Parking brake switch lead	<input type="checkbox"/> Battery negative lead
<input type="checkbox"/> Clutch switch lead	<input type="checkbox"/> Battery positive lead
<input type="checkbox"/> Front brake light switch lead	<input type="checkbox"/> Tail/brake light lead
<input type="checkbox"/> Neutral indicator light lead	<input type="checkbox"/> Battery breather hose

**D: ADJUSTMENTS**

- |   |  |
|---|--|
| <input type="checkbox"/> Checking the tire pressure             | <input type="checkbox"/> Checking the brake fluid level      |
| <input type="checkbox"/> Checking and charging the battery      | <input type="checkbox"/> Adjusting the clutch cable          |
| <input type="checkbox"/> Draining the fuel                      | <input type="checkbox"/> Bleeding the hydraulic brake system |
| <input type="checkbox"/> Checking the engine oil level          | <input type="checkbox"/> Adjusting the parking brake system  |
| <input type="checkbox"/> Adjusting the engine idling speed      | <input type="checkbox"/> Adjusting the drive chain slack     |
| <input type="checkbox"/> Adjusting the throttle lever free play | <input type="checkbox"/> Adjusting the rear shock absorber   |
| <input type="checkbox"/> Adjusting the rear brake               | <input type="checkbox"/> Adjusting the front shock absorbers |
| <input type="checkbox"/> Adjusting the rear brake light switch  | <input type="checkbox"/> Adjusting the headlight beams       |

**E: FUNCTION AND PERFORMANCE**

- |  |   |
|--|---|
| <input type="checkbox"/> Check the function of headlights, and tail/brake light. | <input type="checkbox"/> Check the brake feeling.                   |
| <input type="checkbox"/> Check the function of indicator lights.                 | <input type="checkbox"/> Check engine for irregular noise. (Yes/No) |
|  | <input type="checkbox"/> Check for exhaust leak. (Yes/No)           |

**F: ACCESSORIES, ETC. FOR DELIVERY**

- |   |   |
|---|---|
| <input type="checkbox"/> Owner's manual   | <input type="checkbox"/> Low-pressure air gauge |
| <input type="checkbox"/> Owner's tool kit |   |

## YFM350XS

## LISTE DES MONTAGES, CONTRÔLES ET ENTRETIENS À EFFECTUER AVANT LA LIVRAISON

**N.B.:**

Vérifier une nouvelle fois les points suivants une fois le montage et l'entretien avant livraison effectués.

<b>A: MONTAGE DES PIÈCES LIVRÉES DANS LA BOÎTE</b>	
<input type="checkbox"/> Amortisseurs avant <input type="checkbox"/> Roues avant <input type="checkbox"/> Roues arrière <input type="checkbox"/> Guidon <input type="checkbox"/> Maître-cylindre de frein avant <input type="checkbox"/> Attaches de câbles (guidon) <input type="checkbox"/> Cache de guidon <input type="checkbox"/> Garde-boue arrière <input type="checkbox"/> Marche-pieds et protège-jambes (gauche et droite) <input type="checkbox"/> Pare-chocs avant	<input type="checkbox"/> Garde de bras oscillant <input type="checkbox"/> Pare-chocs arrière <input type="checkbox"/> Feu arrière/stop complet <input type="checkbox"/> Batterie <input type="checkbox"/> Trousse de réparation <input type="checkbox"/> Manuel du propriétaire <input type="checkbox"/> Selle <input type="checkbox"/> Catadioptres avant (Canada et Europe) <input type="checkbox"/> Catadioptres arrière (Canada et Europe)
<b>B: COUPLE DE SERRAGE DES PIÈCES</b>	
<input type="checkbox"/> Amortisseur avant et cadre <input type="checkbox"/> Amortisseur avant et bras inférieur <input type="checkbox"/> Roue et moyeu de roue avant <input type="checkbox"/> Axe et moyeu de roue arrière <input type="checkbox"/> Colonne de direction et demi-palier de guidon <input type="checkbox"/> Maître-cylindre de frein avant et demi-palier <input type="checkbox"/> Garde-boue arrière et cadre <input type="checkbox"/> Repose-pied et marche-pied <input type="checkbox"/> Pare-jambe et garde-boue arrière <input type="checkbox"/> Support de garde boue et protège-jambe <input type="checkbox"/> Pare-chocs avant et cadre <input type="checkbox"/> Garde de bras oscillant et bras oscillant <input type="checkbox"/> Pare-chocs arrière et cadre <input type="checkbox"/> Pare-chocs arrière et support de feu arrière/stop <input type="checkbox"/> Feu arrière/stop complet et support de feu arrière/stop	45 Nm (4,5 m · kg, 32 ft · lb) 45 Nm (4,5 m · kg, 32 ft · lb) 45 Nm (4,5 m · kg, 32 ft · lb) 120 Nm (12,0 m · kg, 85 ft · lb) 23 Nm (2,3 m · kg, 17 ft · lb) 7 Nm (0,7 m · kg, 5,1 ft · lb) 7 Nm (0,7 m · kg, 5,1 ft · lb) 15 Nm (1,5 m · kg, 11 ft · lb) 7 Nm (0,7 m · kg, 5,1 ft · lb) 7 Nm (0,7 m · kg, 5,1 ft · lb) 23 Nm (2,3 m · kg, 17 ft · lb) 15 Nm (1,5 m · kg, 11 ft · lb) 23 Nm (2,3 m · kg, 17 ft · lb) 7 Nm (0,7 m · kg, 5,1 ft · lb) 7 Nm (0,7 m · kg, 5,1 ft · lb)
<b>C: CHEMINEMENT DES FILS, CÂBLES, ETC.</b>	
<input type="checkbox"/> Durit de frein avant <input type="checkbox"/> Fil de combiné de contacteurs au guidon <input type="checkbox"/> Fil de contacteur du frein de stationnement <input type="checkbox"/> Fil de contacteur d'embrayage <input type="checkbox"/> Fil du contacteur de feu stop sur frein avant <input type="checkbox"/> Fil de témoin de point mort	<input type="checkbox"/> Fil de témoin de marche arrière <input type="checkbox"/> Durit de mise à l'air du réservoir de carburant <input type="checkbox"/> Câble négatif de batterie <input type="checkbox"/> Câble positif de batterie <input type="checkbox"/> Fil de feu arrière/stop <input type="checkbox"/> Durit de mise à l'air de la batterie

**D: RÉGLAGES**

- |  |   |
|--|---|
| <input type="checkbox"/> Contrôle de la pression de gonflage des pneus       | <input type="checkbox"/> Contrôle du niveau du liquide de frein             |
| <input type="checkbox"/> Contrôle et chargement de la batterie               | <input type="checkbox"/> Réglage du câble d'embrayage                       |
| <input type="checkbox"/> Vidange du carburant                                | <input type="checkbox"/> Purge du circuit des freins hydrauliques           |
| <input type="checkbox"/> Contrôle du niveau d'huile moteur                   | <input type="checkbox"/> Réglage du frein de stationnement                  |
| <input type="checkbox"/> Réglage du régime de ralenti                        | <input type="checkbox"/> Réglage de la tension de la chaîne de transmission |
| <input type="checkbox"/> Réglage de la garde du levier des gaz               | <input type="checkbox"/> Réglage de l'amortisseur arrière                   |
| <input type="checkbox"/> Réglage du frein arrière                            | <input type="checkbox"/> Réglage des amortisseurs avant                     |
| <input type="checkbox"/> Réglage du contacteur de feu stop sur frein arrière | <input type="checkbox"/> Réglage du faisceau des phares                     |

**E: FONCTIONNEMENT ET PERFORMANCES**

- |   |  |
|---|--|
| <input type="checkbox"/> Contrôler le bon fonctionnement des phares et du feu arrière/stop. | <input type="checkbox"/> Contrôler si le moteur produit des bruits anormaux. (oui/non) |
| <input type="checkbox"/> Contrôler le bon fonctionnement des témoins.                       | <input type="checkbox"/> Contrôler si l'échappement fuit. (oui/non)                    |
| <input type="checkbox"/> Contrôler la qualité du freinage.                                  |  |

**F: ACCESSOIRES, ETC. LIVRÉS AU CLIENT**

- |   |   |
|---|---|
| <input type="checkbox"/> Manuel du propriétaire | <input type="checkbox"/> Manomètre basse pression |
| <input type="checkbox"/> Trousse de réparation  |   |

## SETUP PROCEDURES

### NOTE:

- After opening the crate, place the ATV on a suitable rack and follow the setup procedures.
- Before starting the setup, supply the specified tire pressure to the four wheels.

### ⚠ WARNING

This model is equipped with low pressure tires. Refer to "ADJUSTMENTS AND PREDELIVERY SERVICE".

Perform the setup procedures in the order indicated by the numbers. Always follow the order as shown.

## MONTAGES À EFFECTUER

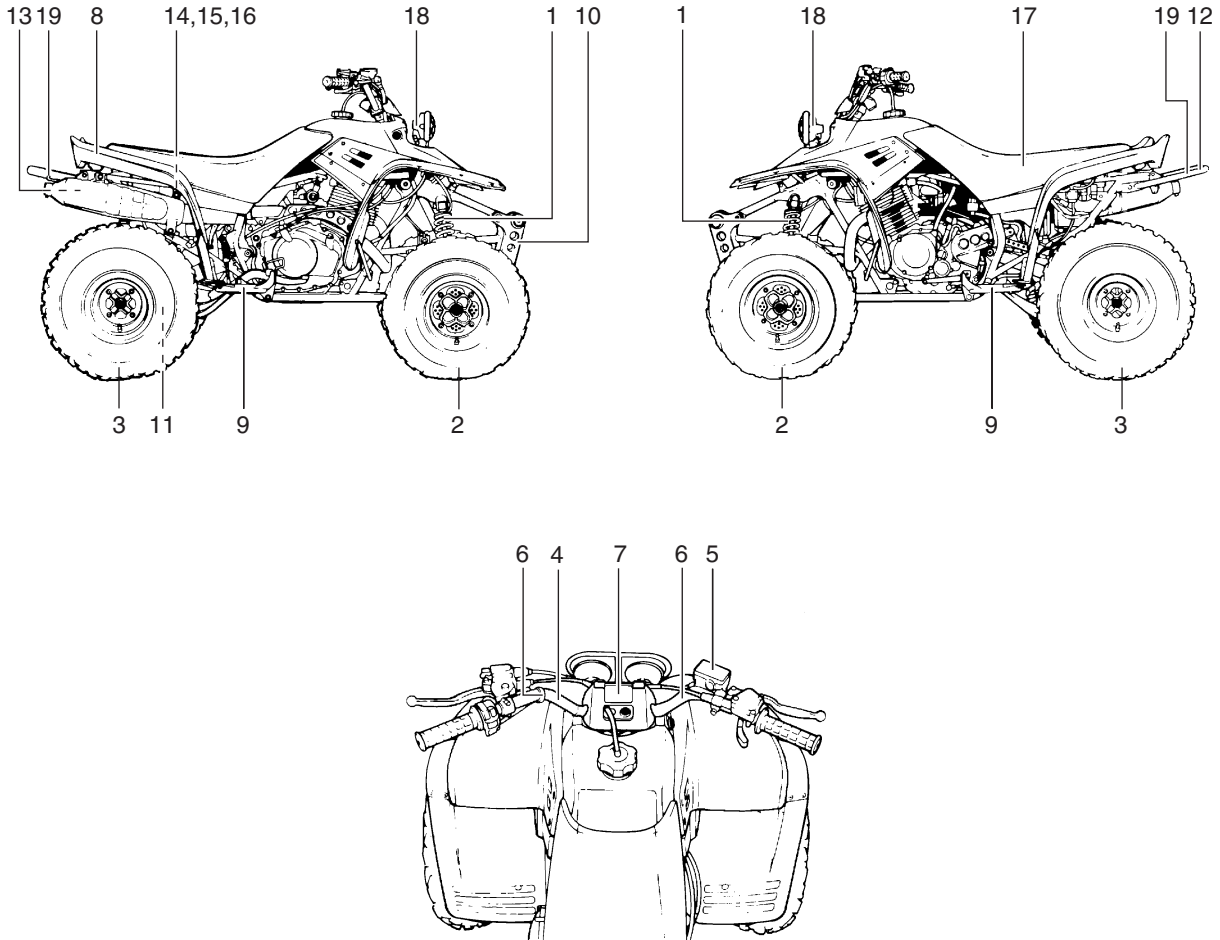
### N.B.:

- Après avoir ouvert la caisse, placer le VTT sur un support adéquat, puis procéder aux montages à effectuer.
- Avant le montage, il convient de gonfler les quatre pneus à la pression de gonflage spécifiée.

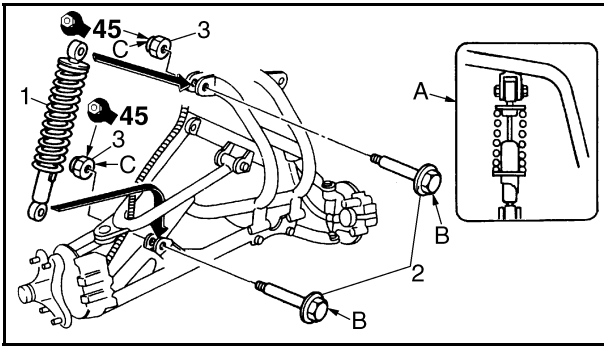
### ⚠ AVERTISSEMENT

Ce modèle est équipé de pneus à basse pression. Se reporter à "RÉGLAGES ET ENTRETIENS AVANT LIVRAISON".

Effectuer les entretiens avant livraison dans l'ordre numérique donné. Suivre obligatoirement l'ordre indiqué.







1	(3)-C	2	
2	(3)-V	4	d = 10 (0.39), ℓ = 48 (1.89)
3	(4)-V	4	d = 10 (0.39)

EBA00028

### 1. FRONT SHOCK ABSORBERS

- A: Install the shock absorbers as shown.  
 B: Install the flange bolts from front to rear.  
 C: Tighten the nuts to specification.

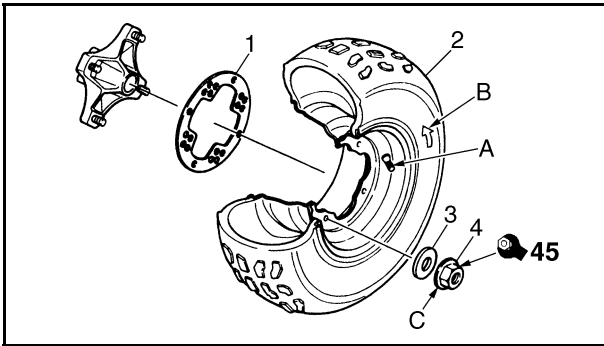
	Nut 45 Nm (4.5 m · kg, 32 ft · lb)
--	--

FBA00028

### 1. AMORTISSEURS AVANT

- A: Monter les amortisseurs comme illustré.  
 B: Monter les vis à collerette en montant d'abord les vis avant.  
 C: Serrer les écrous au couple spécifié.

	Écrou 45 Nm (4,5 m · kg, 32 ft · lb)
--	--



1	(4)-C	2	
2	S	2	
3	(4)-V	8	d = 10 (0.39), D = 22 (0.87)
4	(4)-V	8	d = 10 (0.39)

EBA00033

### 2. FRONT WHEELS

- A: Install the wheels so that the air valves are facing out.  
 B: The arrow mark on the tire must point toward the rotating direction of the wheel.  
 C: Tighten the nuts to specification.

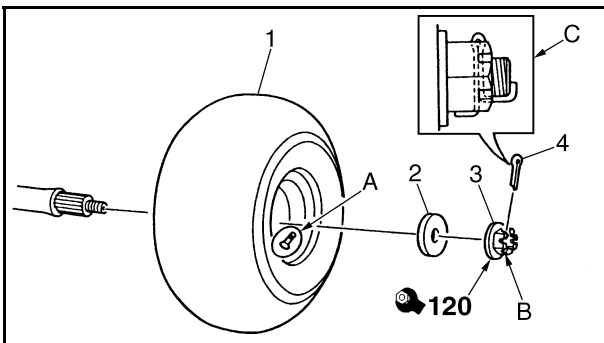
	Nut 45 Nm (4.5 m · kg, 32 ft · lb)
--	--

FBA00033

### 2. ROUES AVANT

- A: Monter les roues de sorte que les valves d'air soient dirigées vers soi.  
 B: La flèche inscrite sur le pneu doit pointer dans le sens de rotation de la roue.  
 C: Serrer les écrous au couple spécifié.

	Écrou 45 Nm (4,5 m · kg, 32 ft · lb)
--	--



1	S	2	
2	(4)-V	2	d = 14 (0.55), D = 32.5 (1.28)
3	(4)-V	2	d = 14 (0.55)
4	(4)-V	2	

EBA00034

### 3. REAR WHEELS

- A: Install the wheels so that the air valves are facing out.  
 B: Tighten the nuts to specification.  
 C: Bend the ends of the cotter pins.

	Nut 120 Nm (12.0 m · kg, 85 ft · lb)
--	--

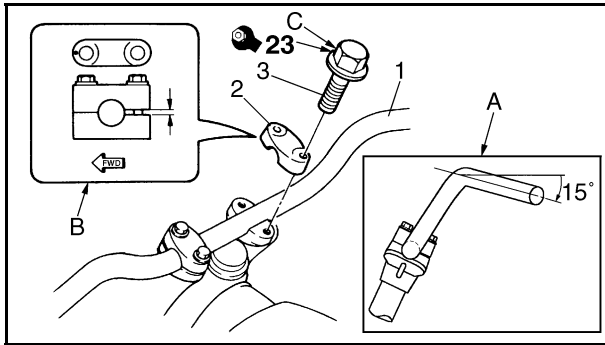
FBA00034

### 3. ROUES ARRIÈRE

- A: Monter les roues de sorte que les valves d'air soient dirigées vers soi.  
 B: Serrer les écrous au couple spécifié.

	Écrou 120 Nm (12,0 m · kg, 85 ft · lb)
--	--

- C: Replier l'extrémité des goupilles fendues.



1	★	1	
2	★	2	
3	★	4	d = 8 (0.31), ℓ = 35 (1.38)

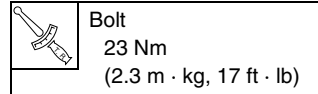
EBA00013

#### 4. HANDLEBAR

- A: Install the handlebar 15° from the horizontal line as shown in the illustration.
- B: Install each handlebar holder with its punch mark facing forward.

**CAUTION:** \_\_\_\_\_  
**First tighten the bolts on the front side, and then tighten the bolts on the rear side.**

C: Tighten the bolts to specification.



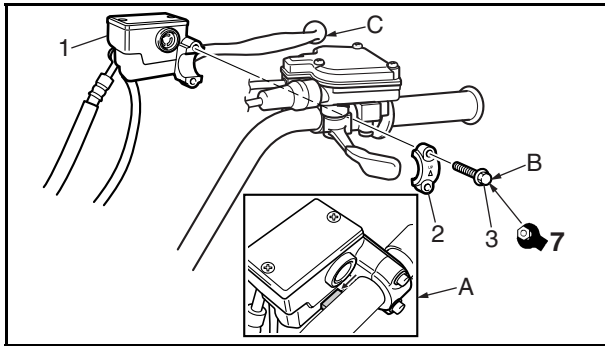
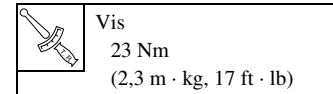
FBA00013

#### 4. GUIDON

- A: Monter le guidon en l'inclinant de 15° de la ligne horizontale illustrée.
- B: Monter les demi-paliers de guidon en dirigeant leur repère poinçonné vers l'avant.

**ATTENTION:** \_\_\_\_\_  
**Serrer d'abord la vis située à l'avant, puis serrer la vis située à l'arrière.**

C: Serrer les vis au couple spécifié.



1	(2)-★	1	
2	(2)-V	1	
3	(2)-V	2	d = 6 (0.24), ℓ = 22 (0.87)

EBA00014

#### 5. FRONT BRAKE MASTER CYLINDER

- A: Contact the master cylinder to the projection on the handlebar as shown.
- B: Tighten the bolts to specification.

**NOTE:** \_\_\_\_\_

- Make sure that the "UP" mark on the bracket is pointed upwards.
- First tighten the bolt on the upper side of the master cylinder bracket, and then tighten the bolt on the lower side.

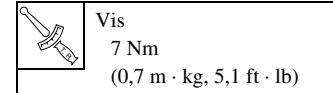
C: Check the brake lever for smooth operation.

**⚠ WARNING** \_\_\_\_\_  
**Proper hose routing is essential to assure safe machine operation. Refer to "CABLE ROUTING".**

FBA00014

#### 5. MAÎTRE-CYLINDRE DE FREIN AVANT

- A: Le maître-cylindre doit toucher la saillie du guidon comme illustré.
- B: Serrer les vis au couple spécifié.

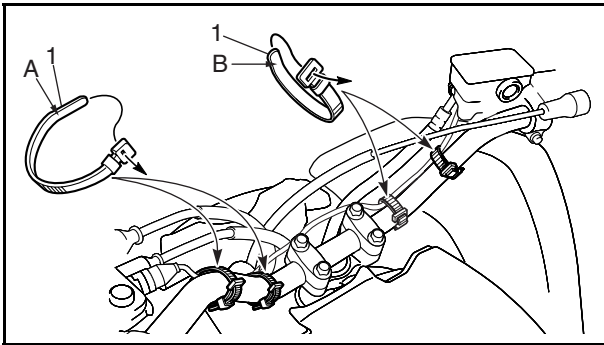


**N.B.:** \_\_\_\_\_

- S'assurer que le repère "UP" du demi-palier soit dirigé vers le haut.
- Serrer d'abord la vis supérieure du demi-palier de maître-cylindre, puis serrer la vis inférieure.

C: Contrôler le bon fonctionnement du levier de frein.

**⚠ AVERTISSEMENT** \_\_\_\_\_  
**Un cheminement correct des durits est indispensable au bon fonctionnement du véhicule. Se reporter à "CHEMINEMENT DES CÂBLES".**



1	(4)-V	4	
---	-------	---	--

EBA00025

### 6. CABLE TIES (HANDLEBAR)

- A: Fasten the handlebar switch lead, the parking brake switch lead, and clutch switch lead to the handlebar with two bands.
- B: Fasten the front brake light switch lead to the handlebar with two bands.

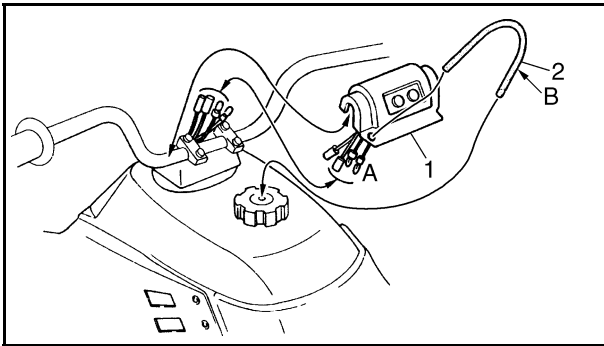
**NOTE:** \_\_\_\_\_  
Refer to "CABLE ROUTING".

FBA00025

### 6. ATTACHES DE CÂBLES (GUIDON)

- A: Attacher le fil de combiné de contacteur au guidon, le fil du contacteur de frein de stationnement et le fil du contacteur d'embrayage au guidon à l'aide de deux attaches réutilisables.
- B: Attacher le fil du contacteur de feu stop sur frein avant au guidon à l'aide de deux attaches réutilisables.

**N.B.:** \_\_\_\_\_  
Se reporter à "CHEMINEMENT DES CÂBLES".



1	(1)-★	1	
2	(4)-V	1	short

EBA00027

### 7. HANDLEBAR COVER

- A: Connect the neutral indicator light lead and reverse indicator light lead to the wire harness.

**NOTE:** \_\_\_\_\_  
The leads of an identical color should be connected.

- B: Pass the fuel tank breather hose through the hole on the handlebar cover.

**NOTE:** \_\_\_\_\_  
Refer to "CABLE ROUTING".

FBA00027

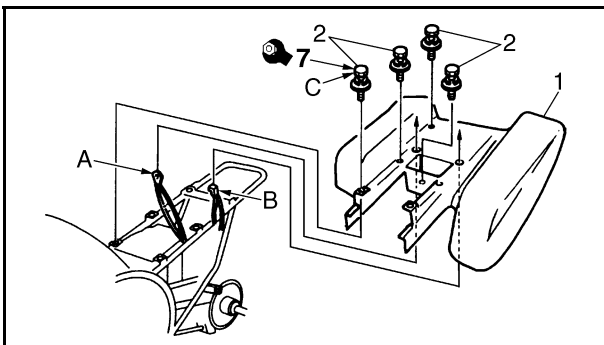
### 7. CACHE DU GUIDON

- A: Brancher le fil du témoin de point mort et le fil du témoin de marche arrière au faisceau de fils.

**N.B.:** \_\_\_\_\_  
Brancher les fils aux fils de même couleur.

- B: Faire passer la durite de mise à l'air du réservoir de carburant par l'orifice du cache du guidon.

**N.B.:** \_\_\_\_\_  
Se reporter à "CHEMINEMENT DES CÂBLES".



1	S	1	
2	(4)-V	8	d = 6 (0.24), l = 16 (0.63)

### 8. REAR FENDER

- A: Pass the battery negative lead through the rear fender hole (right side).
- B: Pass the battery positive lead through the rear fender hole (left side).

**NOTE:** \_\_\_\_\_  
Refer to "CABLE ROUTING".

- C: Tighten the bolts to specification.

	Bolt 7 Nm (0.7 m · kg, 5.1 ft · lb)
--	---

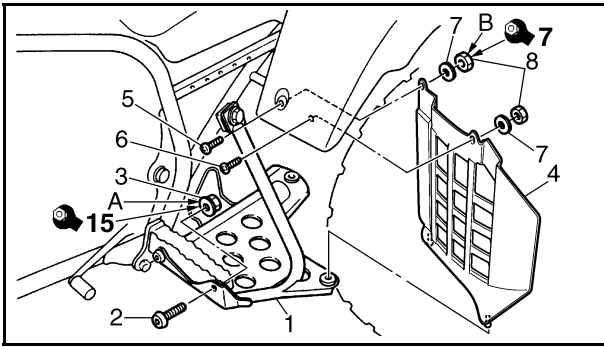
### 8. GARDE-BOUE ARRIÈRE

- A: Faire passer le câble négatif de la batterie par l'orifice du garde-boue arrière (côté droit).
- B: Faire passer le câble positif de la batterie par l'orifice du garde-boue arrière (côté gauche).

**N.B.:** \_\_\_\_\_  
Se reporter à "CHEMINEMENT DES CÂBLES".

- C: Serrer les vis au couple spécifié.

	Vis 7 Nm (0,7 m · kg, 5,1 ft · lb)
--	--



1	★	2	
2	(4)-V	2	d = 8 (0.31), ℓ = 16 (0.63)
3	(4)-V	2	d = 8 (0.31)
4	(4)-C	2	
5	(4)-V	2	d = 6 (0.24), ℓ = 28 (1.10)
6	(4)-V	2	d = 6 (0.24), ℓ = 17.5 (0.69)
7	(4)-V	4	d = 6 (0.24), D = 13 (0.51)
8	(4)-V	4	d = 6 (0.24)

EBA00037

### 9. FOOTBOARDS AND FOOT PROTECTORS (LEFT AND RIGHT)

A: Tighten the nuts to specification.

	Nut 15 Nm (1.5 m · kg, 11 ft · lb)
--	--

B: Tighten the nuts to specification.

	Nut 7 Nm (0.7 m · kg, 5.1 ft · lb)
--	--

FBA00037

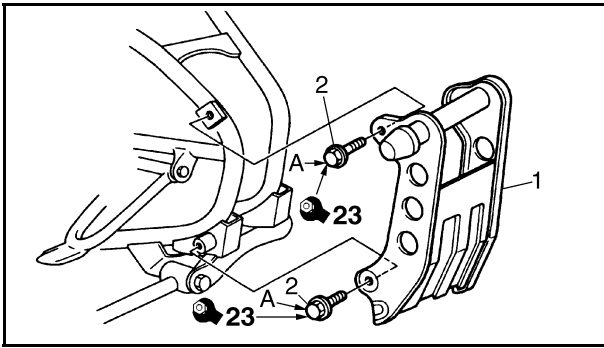
### 9. MARCHÉ-PIEDS ET PROTÈGE-JAMBES (GAUCHE ET DROITE)

A: Serrer les écrous au couple spécifié.

	Écrou 15 Nm (1,5 m · kg, 11 ft · lb)
--	--

B: Serrer les écrous au couple spécifié.

	Écrou 7 Nm (0,7 m · kg, 5,1 ft · lb)
--	--



1	(4)-C	1	
2	(4)-V	4	d = 8 (0.31), ℓ = 12 (0.47)

EBA00042

### 10. FRONT BUMPER

A: Tighten the bolts to specification.

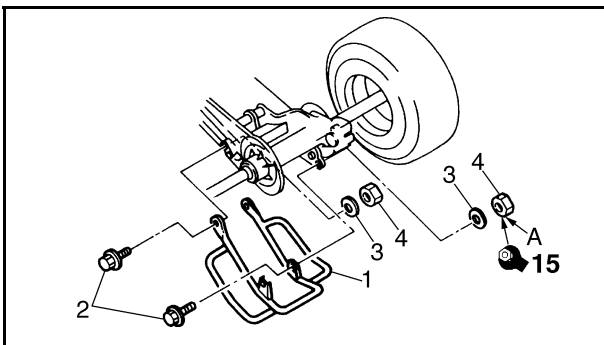
	Bolt 23 Nm (2.3 m · kg, 17 ft · lb)
--	---

FBA00042

### 10. PARE-CHOCS AVANT

A: Serrer les vis au couple spécifié.

	Vis 23 Nm (2,3 m · kg, 17 ft · lb)
--	--



1	(4)-C	1	
2	(4)-V	4	d = 8 (0.31), ℓ = 25 (0.98)
3	(4)-V	4	d = 8 (0.31), D = 15.5 (0.61)
4	(4)-V	4	d = 8 (0.31)

EBA00041

### 11. SWINGARM GUARD

A: Tighten the nuts to specification.

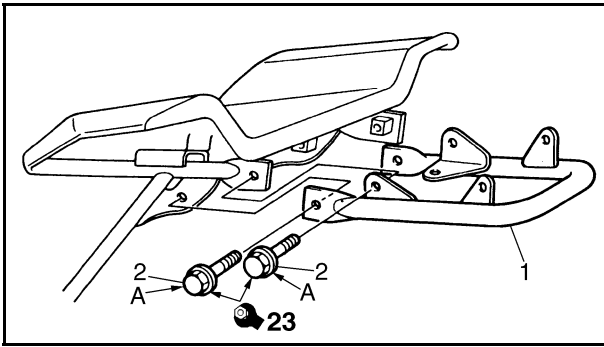
	Nut 15 Nm (1.5 m · kg, 11 ft · lb)
--	--

FBA00041

### 11. GARDE DE BRAS OSCILLANT

A: Serrer les écrous au couple spécifié.

	Écrou 15 Nm (1,5 m · kg, 11 ft · lb)
--	--



1	(4)-C	1	
2	(4)-V	4	d = 8 (0.31), ℓ = 16 (0.63)

EBA00044

## 12. REAR BUMPER

A: Tighten the bolts to specification.

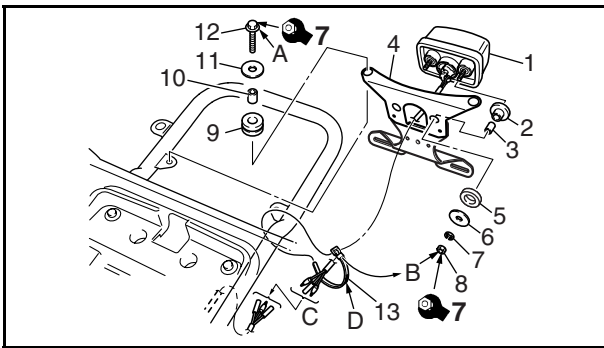
	Bolt 23 Nm (2.3 m · kg, 17 ft · lb)
--	---

FBA00044

## 12. PARE-CHOC ARRIÈRE

A: Serrer les vis au couple spécifié.

	Vis 23 Nm (2,3 m · kg, 17 ft · lb)
--	--



1	(4)-C	1	
2	(4)-V	2	
3	(4)-V	2	d = 6 (0.24), ℓ = 13 (0.51)
4	(4)-C	1	
5	(4)-V	2	d = 15 (0.59), D = 28 (1.10)
6	(4)-V	2	d = 6.5 (0.26), D = 28 (1.10)
7	(4)-V	2	d = 6 (0.24), D = 12 (0.47)
8	(4)-V	2	d = 6 (0.24)
9	(4)-V	2	
10	(4)-V	2	d = 6.5 (0.26), ℓ = 11.5 (0.45)
11	(4)-V	2	d = 6.5 (0.26), D = 22 (0.87)
12	(4)-V	2	d = 6 (0.24), ℓ = 25 (0.98)
13	(4)-V	1	

EBA00045

## 13. TAIL/BRAKE LIGHT LENS UNIT

A: Tighten the bolts to specification.

	Bolt 7 Nm (0.7 m · kg, 5.1 ft · lb)
--	---

B: Tighten the nuts to specification.

	Nut 7 Nm (0.7 m · kg, 5.1 ft · lb)
--	--

C: Connect the tail/brake light leads to the wire harness.

**NOTE:** \_\_\_\_\_  
The leads of an identical color should be connected.  
\_\_\_\_\_

D: Fasten the tail/brake light lead to the rear bumper with a band.  
\_\_\_\_\_

**NOTE:** \_\_\_\_\_  
Refer to "CABLE ROUTING".  
\_\_\_\_\_

FBA00045

## 13. FEU ARRIÈRE/STOP COMPLET

A: Serrer les vis au couple spécifié.

	Vis 7 Nm (0,7 m · kg, 5,1 ft · lb)
--	--

B: Serrer les écrous au couple spécifié.

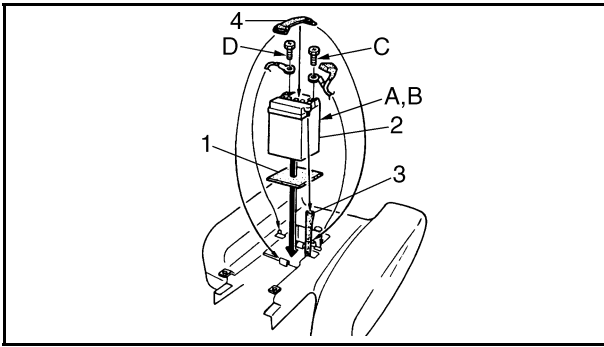
	Écrou 7 Nm (0,7 m · kg, 5,1 ft · lb)
--	--

C: Brancher les fils de feu arrière/stop au faisceau de fils.  
\_\_\_\_\_

**N.B.:** \_\_\_\_\_  
Brancher les fils aux fils de même couleur.  
\_\_\_\_\_

D: Attacher le fil du feu arrière/stop au pare-chocs arrière à l'aide d'une attache réutilisable.  
\_\_\_\_\_

**N.B.:** \_\_\_\_\_  
Se reporter à "CHEMINEMENT DES CÂBLES".  
\_\_\_\_\_



1	(4)-V	1	
2	S	1	
3	(4)-V	1	long
4	(4)-V	1	

EBA00047

#### 14. BATTERY

A: Before installing the battery, the battery breather hose should be routed properly.

**NOTE:** \_\_\_\_\_  
Refer to "CABLE ROUTING".

B: Before installing the battery, charge the battery.

**NOTE:** \_\_\_\_\_  
Refer to "ADJUSTMENTS AND PREDELIVERY SERVICE".

C: First, connect the positive lead (red color lead) to the positive terminal.

D: Connect the negative lead (black color lead) to the negative terminal.

FBA00047

#### 14. BATTERIE

A: Acheminer correctement la durit de mise à l'air de la batterie avant de monter la batterie.

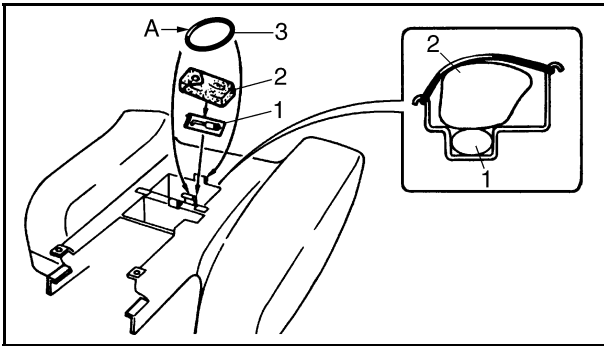
**N.B.:** \_\_\_\_\_  
Se reporter à "CHEMINEMENT DES CÂBLES".

B: Charger la batterie avant de la monter.

**N.B.:** \_\_\_\_\_  
Se reporter à "RÉGLAGES ET ENTRETIENS AVANT LIVRAISON".

C: Brancher d'abord le câble positif (rouge) à la borne positive.

D: Brancher ensuite le câble négatif (noir) à la borne négative.



1	(4)-V	1	
2	(4)-V	1	
3	(4)-V	1	

EBA00048

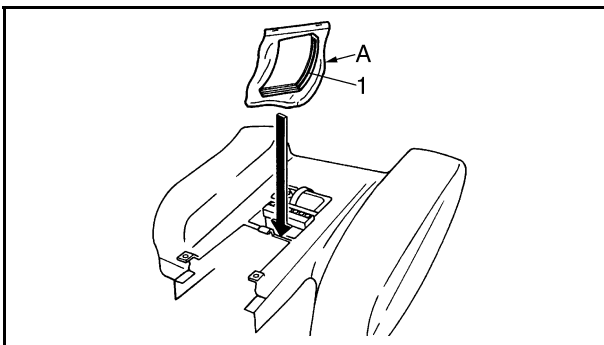
#### 15. OWNER'S TOOL KIT

A: Secure the low-pressure air gauge and the owner's tool kit to the rear fender with the band.

FBA00048

#### 15. TROUSSE DE RÉPARATION

A: Attacher le manomètre basse pression et la trousse de réparation au garde-boue arrière à l'aide de l'anneau en caoutchouc.



1	(4)-V	1	
---	-------	---	--

EBA00049

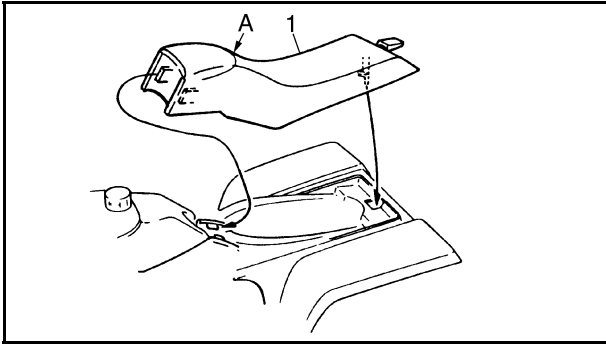
#### 16. OWNER'S MANUAL

A: \_\_\_\_\_  
**NOTE:** \_\_\_\_\_  
Put this owner's manual in the plastic bag and place it in the storage box.

FBA00049

#### 16. MANUEL DU PROPRIÉTAIRE

A: \_\_\_\_\_  
**N.B.:** \_\_\_\_\_  
Ranger le manuel du propriétaire, emballé dans son sac en plastique, dans la boîte de rangement.



1	S	1	
---	---	---	--

EBA00050

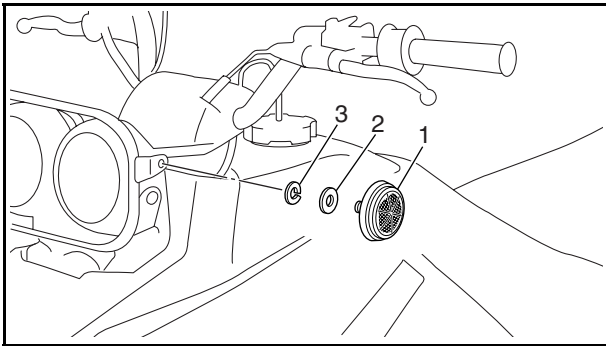
### 17. SEAT

A: Insert the lobes on the seat front into the receptacles on the frame, then push down the seat at the end.

FBA00050

### 17. SELLE

A: Introduire les saillies à l'avant de la selle dans les réceptacles du cadre, puis appuyer sur l'extrémité arrière de la selle.



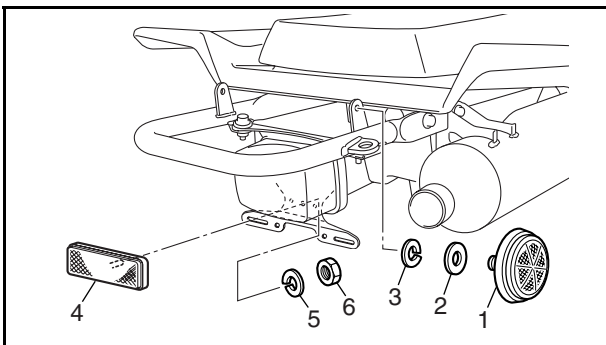
1	(4)-V	2	
2	(4)-V	2	d = 5 (0.20), D = 12 (0.47)
3	(4)-V	2	d = 5 (0.20), D = 8 (0.31)

EBA00051

### 18. FRONT REFLECTORS (For CDN and Europe)

FBA00051

### 18. CATADIOPTRES AVANT (Canada et Europe)



1	(4)-V	2	
2	(4)-V	2	d = 5 (0.20), D = 12 (0.47)
3	(4)-V	2	d = 5 (0.20), D = 8 (0.31)
4	(4)-V	1	
5	(4)-V	1	d = 5 (0.20), D = 8 (0.31)
6	(4)-V	1	d = 5 (0.20)

EBA00052

### 19. REAR REFLECTORS (For CDN and Europe)

FBA00052

### 19. CATADIOPTRES ARRIÈRE (Canada et Europe)

## CABLE ROUTING

### ⚠ WARNING

Proper cable and lead routing is essential to assure safe machine operation.

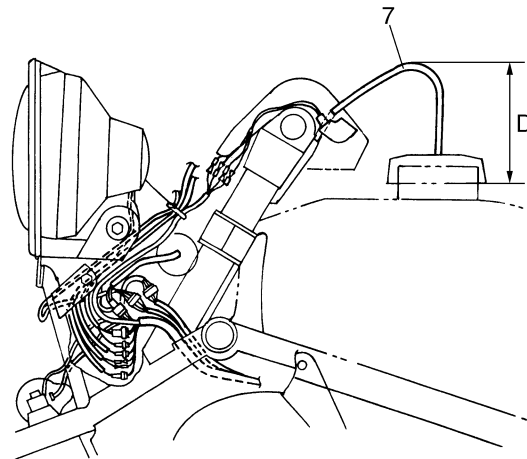
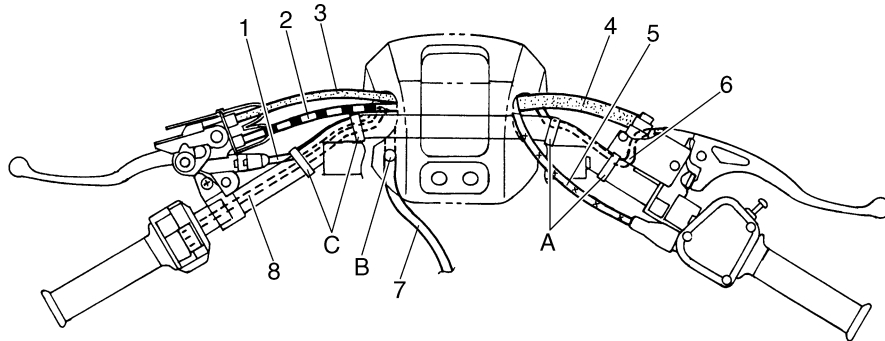
- (1) Parking brake switch lead and clutch switch lead
  - (2) Clutch cable
  - (3) Parking brake cable
  - (4) Front brake hose
  - (5) Throttle cable
  - (6) Front brake light switch
  - (7) Fuel tank breather hose
  - (8) Handlebar switch lead
- (A) Fasten the front brake light switch lead to the handlebar with two bands.
  - (B) Pass the fuel tank breather hose through the hole on the handlebar cover.
  - (C) Fasten the handlebar switch lead, parking brake switch lead and clutch switch lead to the handlebar with two bands.
  - (D) 100 mm (3.94 in)

## CHEMINEMENT DES CÂBLES

### ⚠ AVERTISSEMENT

Un cheminement correct des câbles et fils est indispensable pour le bon fonctionnement du véhicule.

- (1) Fil de contacteur de frein de stationnement et fil de contacteur d'embrayage
  - (2) Câble d'embrayage
  - (3) Câble de frein de stationnement
  - (4) Durit de frein avant
  - (5) Câble des gaz
  - (6) Contacteur de feu stop sur frein avant
  - (7) Durit de mise à l'air de réservoir de carburant
  - (8) Fil de combinés de contacteur au guidon
- (A) Attacher le fil du contacteur de feu stop sur frein avant au guidon à l'aide de deux attaches réutilisables.
  - (B) Faire passer la durit de mise à l'air du réservoir de carburant par l'orifice du cache du guidon.
  - (C) Attacher le fil de combiné de contacteurs au guidon, le fil du contacteur de frein de stationnement et le fil de contacteur d'embrayage au guidon à l'aide de deux attaches réutilisables.
  - (D) 100 mm (3,94 in)



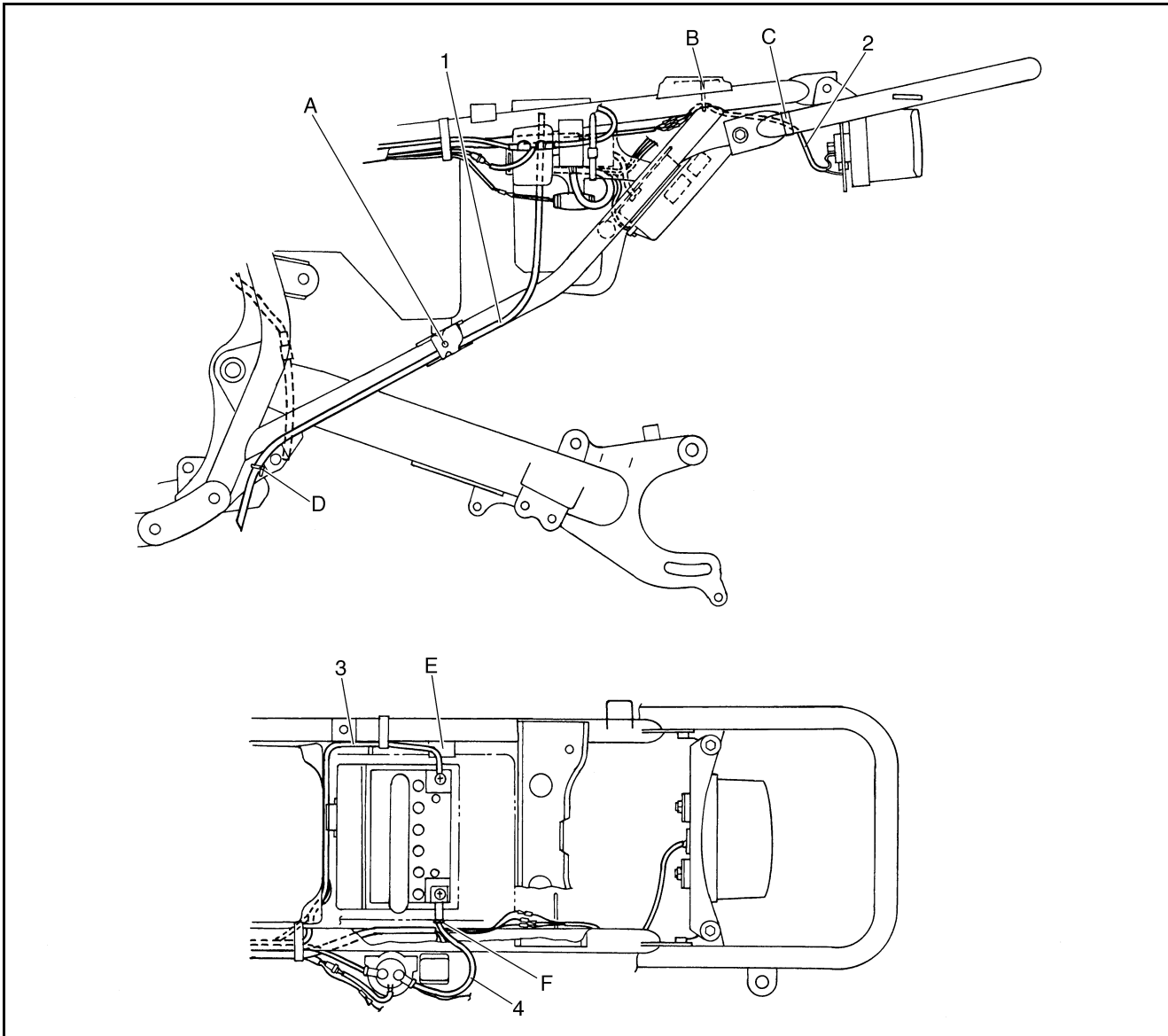


- (1) Battery breather hose
- (2) Tail/brake light lead
- (3) Battery negative lead
- (4) Battery positive lead

- (A) Pass the battery breather hose through the inside of the frame bracket.
- (B) Pass the tail/brake light lead through the guide.
- (C) Fasten the tail/brake light lead to the rear bumper with a band.
- (D) Pass the battery breather hose through the guide.
- (E) Pass the battery negative lead through the rear fender hole (right side).
- (F) Pass the battery positive lead through the rear fender hole (left side).

- (1) Durit de mise à l'air de la batterie
- (2) Fil de feu arrière/stop
- (3) Câble négatif de batterie
- (4) Câble positif de batterie

- (A) Faire passer la durit de mise à l'air de la batterie par le côté intérieur du support de cadre.
- (B) Faire passer le fil de feu arrière/stop par le guide.
- (C) Attacher le fil de feu arrière/stop au pare-chocs arrière à l'aide d'une attache réutilisable.
- (D) Faire passer la durit de mise à l'air de batterie par le guide.
- (E) Faire passer le câble négatif de la batterie par l'orifice du garde-boue arrière (côté droit).
- (F) Faire passer le câble positif de la batterie par l'orifice du garde-boue arrière (côté gauche).

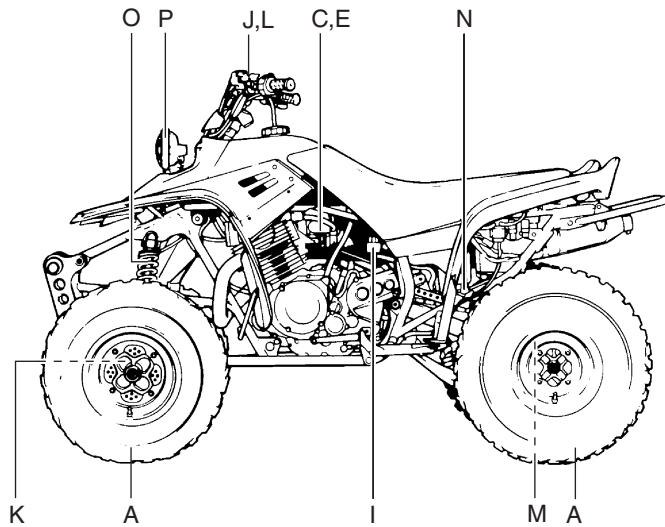
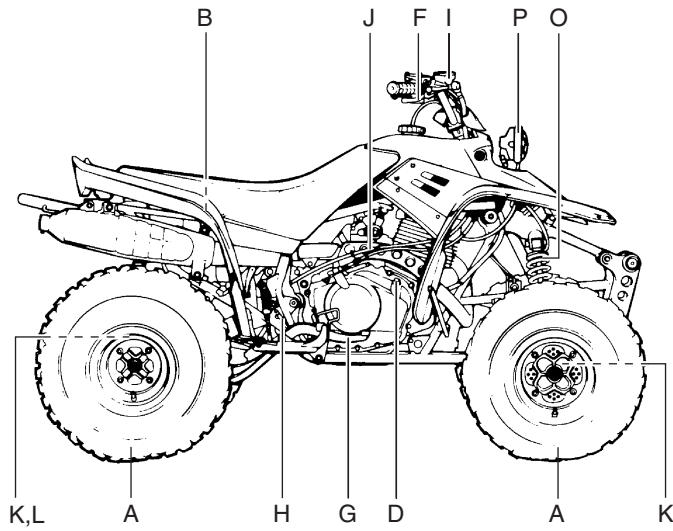


### ADJUSTMENTS AND PREDELIVERY SERVICE

Perform the predelivery service in the order indicated by the letters. Always follow the order as shown.

### RÉGLAGES ET ENTRETIENS AVANT LIVRAISON

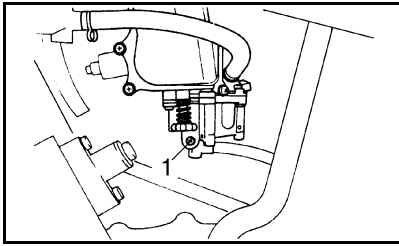
Effectuer les entretiens avant livraison dans l'ordre indiqué par les lettres. Suivre obligatoirement l'ordre indiqué.











EBA00106

### C. DRAINING THE FUEL

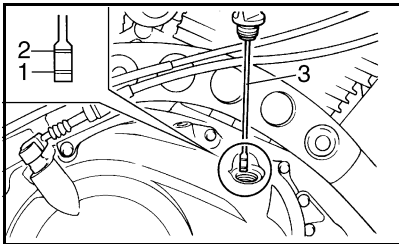
1. Put a rag under the carburetor drain hose so fuel does not contact the crankcase.
2. Loosen the drain screw (1) and drain the standing fuel.

#### ⚠ WARNING

#### FUEL IS HIGHLY FLAMMABLE:

- Always turn off the engine when draining fuel.
- Take care not to spill any fuel on the engine or exhaust pipe(s)/muffler(s) when draining fuel.
- Never drain fuel while smoking or in the vicinity of an open flame.

3. Tighten the drain screw securely.



EBA00108

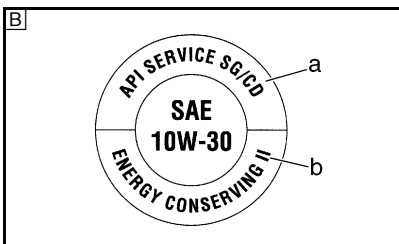
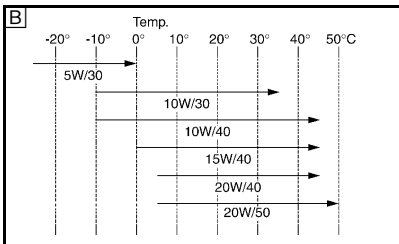
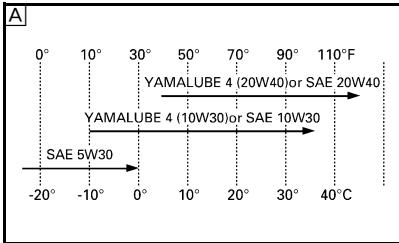
### D. CHECKING THE ENGINE OIL LEVEL

1. Place the machine on a level place.
2. Check:
  - engine oil level

The engine oil level should be between the minimum level mark (1) and the maximum level mark (2).  
Below the minimum level mark → Add the recommended engine oil to the proper level.

#### NOTE:

Do not screw the dipstick (3) in when checking the oil level.



Recommended engine oil

At 0 °C (32 °F) or higher  
Yamalube 4 (20W40) or  
SAE20W40 type SE/SF/SG  
motor oil

At -10 °C (14 °F) or higher  
Yamalube 4 (10W30) or  
SAE10W30 type SE/SF/SG  
motor oil

At 0 °C (32 °F) or lower  
SAE5W30 type SE/SF/SG  
motor oil

Oil quantity (periodic oil change)  
Engine  
2.4 L (2.1 Imp qt, 2.5 US qt)

#### CAUTION:

- Engine oil also lubricates the clutch and the wrong oil types or additives could cause clutch slippage. Therefore, do not add any chemical additives or use engine oils with a grade of CD (c) or higher and do not use oils labeled “ENERGY CONSERVING II” (d) or higher.
- Do not allow foreign material to enter the crankcase.

(A) For CDN

(B) For Europe and Oceania

FBA00106

### C. VIDANGE DU CARBURANT

1. Placer un chiffon sous la durit de vidange du carburateur afin de protéger le carter de toute coulure de carburant.
2. Desserrer la vis de vidange (1) et vidanger le carburant stagnant.

#### ⚠ AVERTISSEMENT

#### LE CARBURANT EST UN PRODUIT TRÈS INFLAMMABLE:

- Toujours couper le moteur avant de vidanger le carburant.
- Veiller à ne pas éclabousser de carburant sur le moteur ou le ou les tubes et pots d'échappement.
- Ne pas faire le plein en fumant ou à proximité d'une flamme nue.

3. Serrer parfaitement la vis de vidange.

FBA00108

### D. CONTRÔLE DU NIVEAU D'HUILE MOTEUR

1. Placer le véhicule sur une surface de niveau.
2. Contrôler:
  - niveau de l'huile moteur

Le niveau d'huile moteur doit se trouver entre le repère de niveau minimum (1) et le repère de niveau maximum (2).  
Sous le repère de niveau minimum → Ajouter de l'huile moteur jusqu'au niveau correct.

#### N.B.:

Pour le contrôle du niveau d'huile, ne pas visser la jauge (3).

Huile moteur recommandée

À 0 °C (32 °F) ou plus  
Huile Yamalube 4 (20W40) ou  
huile moteur SAE 20W40 de  
type SE/SF/SG

À -10 °C (14 °F) ou plus  
Huile Yamalube 4 (10W30) ou  
huile moteur SAE 10W30 de  
type SE/SF/SG

À 0 °C (32 °F) ou moins  
Huile moteur SAE5W30 de type  
SE/SF/SG

Quantité d'huile (vidange périodi-  
que)  
Moteur  
2,4 L (2,1 Imp qt, 2,5 US qt)

#### ATTENTION:

- L'huile moteur lubrifie également l'embrayage et une huile de type inadéquat ou des additifs pourraient faire patiner ce dernier. Il convient donc de ne pas ajouter d'additifs chimiques ni d'utiliser des huiles moteur d'un grade CD (c) ou supérieur ni des huiles d'appellation “ENERGY CONSERVING II” (d) ou supérieure.
- Ne pas laisser pénétrer des corps étrangers dans le carter moteur.

(A) Canada

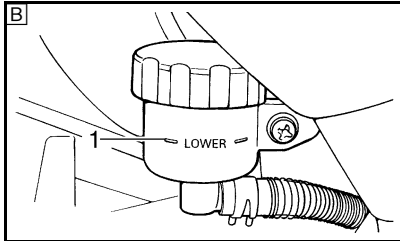
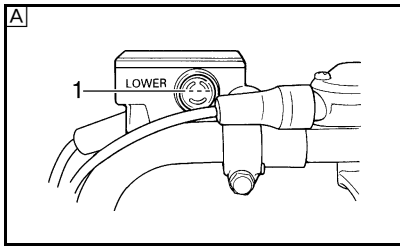
(B) Europe et Océanie











EBA00131

## I. CHECKING THE BRAKE FLUID LEVEL

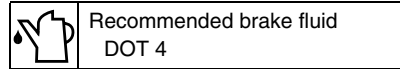
1. Place the machine on a level surface.

### NOTE:

When checking the brake fluid level, make sure that the top of the brake fluid reservoir top is horizontal.

2. Check:

- brake fluid level  
Below the minimum level mark (1) → Add the recommended brake fluid to the proper level.



- (A) Front brake  
(B) Rear brake

### ⚠ WARNING

- Use only designated brake fluid. Other brake fluids may cause the rubber seals to deteriorate, causing leakage and poor brake performance.
- Refill with the same type of brake fluid that is already in the system. Mixing brake fluids may result in a harmful chemical reaction, leading to poor brake performance.
- When refilling, be careful that water does not enter the master cylinder and/or reservoir. Water will significantly lower the boiling point of the brake fluid and could cause vapor lock.

### CAUTION:

Brake fluid may damage painted surfaces and plastic parts. Therefore, always clean up any spilled brake fluid immediately.

FBA00131

## I. CONTRÔLE DU NIVEAU DU LIQUIDE DE FREIN

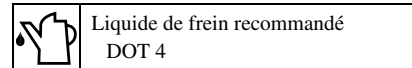
1. Placer la machine sur une surface de niveau.

### N.B.:

Le sommet du réservoir de liquide de frein doit être à l'horizontale lors du contrôle du niveau du liquide.

2. Contrôler:

- niveau de liquide de frein  
Sous le repère de niveau minimum (1) → Ajouter du liquide de frein jusqu'au niveau correct.



- (A) Frein avant  
(B) Frein arrière

### ⚠ AVERTISSEMENT

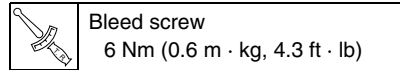
- N'utiliser que le liquide de frein préconisé. D'autres liquides risquent d'attaquer les joints en caoutchouc et de provoquer des fuites et un mauvais fonctionnement des freins.
- Faire l'appoint avec du liquide de frein du même type que celui qui se trouve déjà dans le circuit. Le mélange de liquides de type différent risque de provoquer une réaction chimique et de nuire au bon fonctionnement du frein.
- Lorsqu'on ajoute du liquide, s'assurer de ne pas laisser entrer d'eau dans le maître-cylindre et/ou le réservoir. L'eau abaisse fortement le point d'ébullition du liquide et cela risque de former un bouchon de vapeur (ou "vapor lock").

### ATTENTION:

Le liquide de frein risque d'endommager les surfaces peintes et les pièces en plastique. Toujours essuyer immédiatement les éclaboussures de liquide de frein.



- d. Place the other end of the hose into a container.
- e. Slowly apply the brake lever or pedal several times.
- f. Pull the lever in or push down on the pedal and hold it.
- g. Loosen the bleed screw and allow the lever or pedal to travel towards its limit.
- h. Tighten the bleed screw when the lever or pedal limit has been reached, then release the lever or pedal.
- i. Repeat steps (e) to (h) until all the air bubbles have disappeared from the fluid.
- j. Tighten the bleed screw to specification.



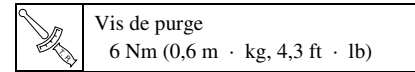
**NOTE:** \_\_\_\_\_  
 If bleeding is difficult, it may be necessary to let the brake fluid settle for a few hours. Repeat the bleeding procedure when the tiny bubbles in the system have disappeared.

- k. Add brake fluid to the proper level.

**⚠ WARNING** \_\_\_\_\_  
**After bleeding the hydraulic brake system, check the brake operation.**



- d. Placer l'autre extrémité du tuyau dans un récipient.
- e. Actionner lentement et plusieurs fois le levier ou la pédale de frein.
- f. Actionner le levier ou enfoncer la pédale et maintenir dans cette position.
- g. Desserrer la vis de purge et laisser aller le levier ou la pédale jusqu'à sa limite.
- h. Serrer la vis de purge quand le levier ou la pédale a atteint la limite de sa course, puis relâcher le levier ou la pédale.
- i. Répéter les étapes (e) à (h) jusqu'à ce que toutes les bulles d'air aient disparu du liquide.
- j. Serrer la vis de purge comme spécifié.

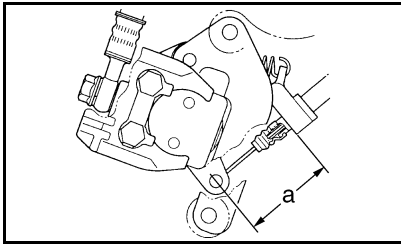


**N.B.:** \_\_\_\_\_  
 S'il est difficile de purger, il faut alors laisser décanter le liquide de frein pendant quelques heures. Répéter les démarches de la purge quand les petites bulles d'air ont disparu du circuit.

- k. Ajouter du liquide de frein jusqu'au niveau requis.

**⚠ AVERTISSEMENT** \_\_\_\_\_  
**Contrôler le fonctionnement du frein après avoir effectué la purge du circuit des freins hydrauliques.**





EBA00124

**L. ADJUSTING THE PARKING BRAKE SYSTEM**

1. Check:
- parking brake cable length (a)
- Out of specification → Adjust.

	Parking brake cable length 46 ~ 50 mm (1.81 ~ 1.97 in)
--	---

2. Adjust:
- parking brake cable length



- Pull back the adjuster cover.
- Loosen the locknut (1).
- Fully turn in the adjuster (2).
- Loosen the locknut (3) and adjusting bolt (4).
- Turn the adjuster (2) in or out until the specified parking brake cable length (a) is obtained.

Turning in	Cable length is increased.
Turning out	Cable length is decreased.

- Tighten the locknut (1).
- Slowly turn the adjusting bolt (4) clockwise until resistance is felt, and then turn it 1/8 turn counterclockwise.
- Tighten the locknut (3).

	Locknut 16 Nm (1.6 m · kg, 11 ft · lb)
--	---

**CAUTION:** \_\_\_\_\_  
**When tightening the locknut (3), hold the adjusting bolt (4) with a wrench so that the adjusting bolt does no turn together with the locknut.**

- Push in the adjuster cover.

**CAUTION:** \_\_\_\_\_  
**Make sure that the parking brake does not drag after adjusting it.**



FBA00124

**L. RÉGLAGE DU FREIN DE STATIONNEMENT**

1. Contrôler:
- longueur du câble du frein de stationnement (a)
- Hors spécifications → Régler.

	Longueur de câble de frein de stationnement 46 à 50 mm (1,81 à 1,97 in)
--	--

2. Régler:
- longueur du câble du frein de stationnement



- Tirer le cache du dispositif de réglage vers l'arrière.
- Desserrer le contre-écrou (1).
- Serrer au maximum le dispositif de réglage (2).
- Desserrer le contre-écrou (3) et la vis de réglage (4).
- Tourner le dispositif de réglage (2) dans un sens ou dans l'autre jusqu'à obtenir la longueur du câble de frein de stationnement (a) spécifiée.

Visser	La longueur de câble augmente.
Dévisser	La longueur de câble diminue.

- Serrer le contre-écrou (1).
- Tourner lentement la vis de réglage (4) dans le sens des aiguilles d'une montre jusqu'à ce qu'une résistance se fasse sentir, puis la tourner de 1/8 de tour dans le sens inverse des aiguilles d'une montre.
- Serrer le contre-écrou (3).

	Contre-écrou 16 Nm (1,6 m · kg, 11 ft · lb)
--	--

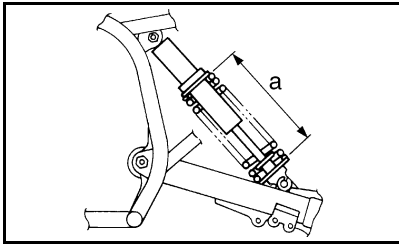
**ATTENTION:** \_\_\_\_\_  
**Pour serrer le contre-écrou (3), maintenir la vis de réglage (4) à l'aide d'une pince pour l'empêcher de tourner.**

- Repousser le cache du dispositif de réglage.

**ATTENTION:** \_\_\_\_\_  
**S'assurer que le frein de stationnement ne frotte pas après le réglage.**





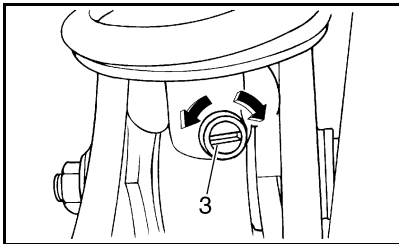
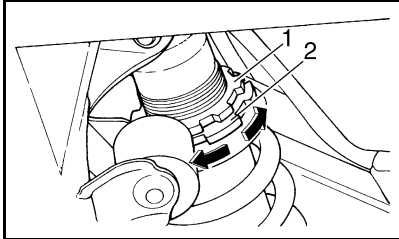


EBA00137

## N. ADJUSTING THE REAR SHOCK ABSORBER

### NOTE:

When checking the spring preload, place a suitable stand under the engine to keep the rear wheels raised. No weight must be on the rear wheels.



### 1. Check:

- spring preload (a)

	Spring preload
	Standard length
	228.5 mm (9.0 in)
	Minimum length (Hard)
	220.5 mm (8.7 in)
	Maximum length (Soft)
	235.5 mm (9.3 in)

### 2. Adjust:

- spring preload



- Loosen the locknut (1).
- Turn the adjusting ring (2) in or out until the correct adjustment is obtained.
- Tighten the locknut to specification.

	Locknut
	53 Nm (5.3 m · kg, 38 ft · lb)

### CAUTION:

Never attempt to turn the adjusting ring beyond the maximum or minimum settings.



### 3. Check:

- damping force

	From the fully turned-in position
	Standard
	15 clicks out
	Minimum (soft)
	20 clicks out
	Maximum (hard)
	fully turned-in position

### 4. Adjust:

- damping force



- Turn the adjusting screw (3) in or out.

### CAUTION:

Do not force the adjusting mechanism past the minimum or maximum extent of adjustment. The adjuster may be damaged.



FBA00137

## N. RÉGLAGE DE L'AMORTISSEUR ARRIÈRE

### N.B.:

Placer un support adéquat sous le moteur afin de surélever les roues arrière avant de contrôler la longueur du ressort monté. Rien ne doit peser sur les roues arrière.

### 1. Contrôler:

- précontrainte du ressort (a)

	Précontrainte de ressort
	Longueur standard
	228,5 mm (9,0 in)
	Longueur minimale (dur)
	220,5 mm (8,7 in)
	Longueur maximale (souple)
	235,5 mm (9,3 in)

### 2. Régler:

- précontrainte de ressort



- Desserrer le contre-écrou (1).
- Tourner la bague de réglage (2) dans un sens ou dans l'autre pour obtenir le réglage spécifié.
- Serrer le contre-écrou comme spécifié.

	Contre-écrou
	53 Nm (5,3 m · kg, 38 ft · lb)

### ATTENTION:

Ne jamais tourner la bague de réglage au-delà des limites maximum ou minimum.



### 3. Contrôler:

- force d'amortissement

	Visser à fond et compter à partir de cette position
	Standard
	Desserrer de 15 déclics.
	Position minimum (souple)
	Desserrer de 20 déclics.
	Position maximum (dur)
	position complètement vissée

### 4. Régler:

- force d'amortissement

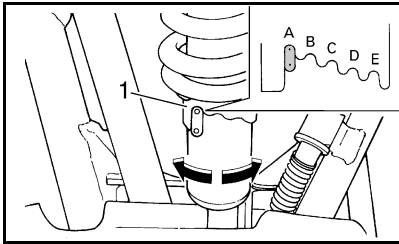


- Tourner la vis de réglage (3) dans un sens ou dans l'autre.

### ATTENTION:

Ne pas forcer le dispositif de réglage au-delà de ses positions de réglage minimum et maximum, sous peine de risquer de l'endommager.





EBA00135

### O. ADJUSTING THE FRONT SHOCK ABSORBERS

#### ⚠ WARNING

Always adjust both front shock absorber spring preload to the same setting. Uneven adjustment can result in poor handling and loss of stability.

1. Adjust:
  - spring preload  
Turn the adjuster (1) to increase or decrease the spring preload.

Standard position: A  
Minimum (Soft) position: A  
Maximum (Hard) position: E

FBA00135

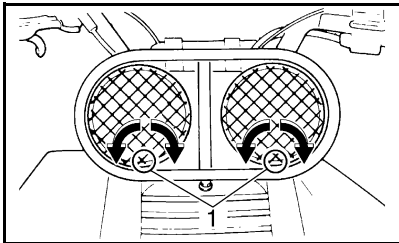
### O. RÉGLAGE DES AMORTISSEURS AVANT

#### ⚠ AVERTISSEMENT

Toujours régler la précontrainte de ressort des deux amortisseurs avant sur la même valeur. Un réglage inégal risque de diminuer la maniabilité et la stabilité du véhicule.

1. Régler:
  - précontrainte de ressort  
Tourner le dispositif de réglage (1) pour augmenter ou réduire la précontrainte de ressort.

Position standard: A  
Position minimum (souple): A  
Position maximum (dur): E



EBA00138

### P. ADJUSTING THE HEADLIGHT BEAMS

1. Adjust:
  - headlight beam (vertically)  
Turn the adjusting screws (1) in or out.

Turning in	Headlight beam is raised.
Turning out	Headlight beam is lowered.

#### NOTE:

Always adjust both headlight beams to the same position.

FBA00138

### P. RÉGLAGE DU FAISCEAU DES PHARES

1. Régler:
  - faisceau de phare (vertical)  
Visser ou dévisser les vis de réglage (1).

Visser	Le faisceau de phare monte.
Dévisser	Le faisceau de phare descend.

#### N.B.:

Toujours régler les deux vis de réglage de faisceau de phare de façon identique.



**APPENDICES****SERVICE DATA****Engine idling speed:**

1,450 ~ 1,550 r/min

**Spark plug:**

Type/Manufacturer

DR8EA/NGK

Gap

0.6 ~ 0.7 mm (0.02 ~ 0.03 in)

**Fuel:**

Recommended fuel

UNLEADED GASOLINE ONLY

Fuel tank capacity

9.0 L (2.0 Imp gal, 2.4 US gal)

**Valve clearance (cold):**

IN

0.06 ~ 0.10 mm (0.002 ~ 0.004 in)

EX

0.16 ~ 0.20 mm (0.006 ~ 0.008 in)

**APPENDICE****DONNÉES D'ENTRETIEN****Régime de ralenti:**

1.450 à 1.550 tr/mn

**Bougie(s):**

Type/fabricant

DR8EA/NGK

Écartement

0,6 à 0,7 mm (0,02 à 0,03 in)

**Carburant:**

Carburant recommandé

ESSENCE SANS PLOMB UNIQUE-  
MENT

Capacité du réservoir

9,0 L (2,0 Imp qt, 2,4 US qt)

**Jeu des soupapes (à froid):**

AD.

0,06 à 0,10 mm (0,002 à 0,004 in)

ÉCH.

0,16 à 0,20 mm (0,006 à 0,008 in)

**STANDARD EQUIPMENT**

- |                           |       |
|---------------------------|-------|
| 1. Owner's manual         | 1 pc. |
| 2. Owner's tool kit       | 1 pc. |
| 3. Low-pressure air gauge | 1 pc. |

**ÉQUIPEMENT STANDARD**

- |                             |   |
|-----------------------------|---|
| 1. Manuel du propriétaire   | 1 |
| 2. Trousse de réparation    | 1 |
| 3. Manomètre basse pression | 1 |

**OWNER'S TOOL KIT**

- |  |       |
|--|-------|
| 1. Owner's tool bag                                    | 1 pc. |
| 2. Spark plug wrench (19-21)                           | 1 pc. |
| 3. Screwdriver grip                                    | 1 pc. |
| 4. Screwdriver bit<br>(Phillips head and slotted head) | 1 pc. |
| 5. Pliers  | 1 pc. |
| 6. Wrench (10-12)                                      | 1 pc. |
| 7. Wrench (14-17)                                      | 1 pc. |

**TROUSSE DE RÉPARATION**

- |  |   |
|--|---|
| 1. Trousse à outils                                    | 1 |
| 2. Clé à bougie (19-21)                                | 1 |
| 3. Poignée de tournevis                                | 1 |
| 4. Embout de tournevis<br>(cruciforme et à tête plate) | 1 |
| 5. Pince   | 1 |
| 6. Clé (10-12)   | 1 |
| 7. Clé (14-17)   | 1 |

**TIGHTENING TORQUES**

Part to be tightened	Thread size	Tightening torque		
		Nm	m · kg	ft · lb
Engine:				
Spark plug	M12	18	1.8	13
Engine oil drain bolt	M35	32	3.2	23
Chassis:				
Steering knuckle and nut	M14	70	7.0	50
Front wheel and front wheel hub	M10	45	4.5	32
Bearing holder and frame	M42	40	4.0	29
Steering knuckle and knuckle arm	M10	38	3.8	27
Steering knuckle and front brake caliper	M8	28	2.8	20
Front brake disc and front wheel hub	M8	28	2.8	20
Steering knuckle and ball joint	M10	25	2.5	18
Tie-rod and knuckle arm	M10	25	2.5	18
Tie-rod and steering shaft	M10	25	2.5	18
Tie-rod locknut	M10	15	1.5	11
Steering shaft and frame	M10	35	3.5	25
Steering shaft bearing holder and frame	M8	23	2.3	17
Steering shaft and handlebar holder	M8	23	2.3	17
Front brake master cylinder and holder	M6	7	0.7	5.1
Lower arm and frame	M10	45	4.5	32
Upper arm and frame	M10	45	4.5	32
Front shock absorber and frame	M10	45	4.5	32
Front shock absorber and lower arm	M10	45	4.5	32
Frame and engine stay	M8	33	3.3	24
Engine and engine stay	M8	33	3.3	24
Frame and engine	M10	55	5.5	40
Pivot shaft and frame	M16	85	8.5	61
Rear shock absorber and frame	M10	32	3.2	23
Relay arm and frame	M10	48	4.8	35
Rear shock absorber and relay arm	M10	32	3.2	23
Connecting rod and relay arm	M10	32	3.2	23
Connecting rod and swingarm	M10	48	4.8	35
Spring preload adjusting locknut (rear shock absorber)	M44	53	5.3	38
Footrest and frame	M10	64	6.4	46
Rear brake disc and bracket	M8	28	2.8	20
Rear hub and rear brake caliper	M8	26	2.6	19
Rear wheel and rear wheel hub	M10	45	4.5	32
Rear axle ring nut	M38	Refer to NOTE		
Rear axle and rear wheel hub	M14	120	12.0	85
Rear hub and swingarm (upper)	M12	120	12.0	85
Rear hub and swingarm (lower)	M10	60	6.0	43
Drive chain adjusting locknut	M8	16	1.6	11

Part to be tightened	Thread size	Tightening torque		
		Nm	m · kg	ft · lb
Drive chain sprocket and boss	M8	26	2.6	19
Front brake hose union bolt	M10	27	2.7	19
Rear brake hose union bolt	M10	30	3.0	22
Front brake pipe and brake pipe joint	M10	19	1.9	13
Brake pipe joint and frame	M8	20	2.0	14
Brake caliper bleed screw	M8	6	0.6	4.3
Rear brake light switch bracket and frame	M6	7	0.7	5.1
Rear brake master cylinder and frame	M8	23	2.3	17
Parking brake adjusting locknut (rear brake caliper)	M8	16	1.6	11
Front bumper and frame	M8	23	2.3	17
Rear bumper and frame	M8	23	2.3	17
Fuel tank and fuel cock	M6	5	5.0	3.6
Tail/brake light bracket and rear bumper	M6	7	0.7	5.1
Tail/brake light and bracket	M6	7	0.7	5.1

**NOTE:**

Apply locking agent (LOCTITE®) to ring nuts threads.

1. Tighten the inside ring nut to 55 Nm (5.5 m · kg, 40 ft · lb).
2. Tighten the outside ring nut to 190 Nm (19.0 m · kg, 140 ft · lb) while holding the inside ring nut.
3. Loosen the inside ring nut to 240 Nm (24.0 m · kg, 175 ft · lb) while holding the outside ring nut.

**COUPLES DE SERRAGE**

Pièce à serrer	Diamètre de filet	Couples de serrage		
		Nm	m · kg	ft · lb
Moteur:				
Bougie	M12	18	1,8	13
Vis de vidange d'huile moteur	M35	32	3,2	23
Châssis:				
Fusée de direction et écrou	M14	70	7,0	50
Roue avant et moyeu de roue avant	M10	45	4,5	32
Support de roulement et cadre	M42	40	4,0	29
Fusée de direction et bras de fusée	M10	38	3,8	27
Fusée de direction et étrier de frein avant	M8	28	2,8	20
Disque de frein avant et moyeu de roue avant	M8	28	2,8	20
Fusée de direction et joint à rotule	M10	25	2,5	18
Barre d'accouplement et fusée	M10	25	2,5	18
Barre d'accouplement et colonne de direction	M10	25	2,5	18
Contre-écrou de barre d'accouplement	M10	15	1,5	11
Colonne de direction et cadre	M10	35	3,5	25
Support de roulement de colonne de direction et cadre	M8	23	2,3	17
Colonne de direction et demi-palier de guidon	M8	23	2,3	17
Maître-cylindre de frein avant et demi-palier	M6	7	0,7	5,1
Bras inférieur et cadre	M10	45	4,5	32
Bras supérieur et cadre	M10	45	4,5	32
Amortisseur avant et cadre	M10	45	4,5	32
Amortisseur avant et bras inférieur	M10	45	4,5	32
Cadre et support de moteur	M8	33	3,3	24
Moteur et support de moteur	M8	33	3,3	24
Cadre et moteur	M10	55	5,5	40
Vis-pivot de bras oscillant et cadre	M16	85	8,5	61
Amortisseur arrière et cadre	M10	32	3,2	23
Bras relais et cadre	M10	48	4,8	35
Amortisseur arrière et bras relais	M10	32	3,2	23
Bielle et bras relais	M10	32	3,2	23
Bielle et bras oscillant	M10	48	4,8	35
Contre-écrou de réglage de la précontrainte du ressort (amortisseur arrière)	M44	53	5,3	38
Repose-pied et cadre	M10	64	6,4	46
Disque de frein arrière et support	M8	28	2,8	20
Moyeu et étrier de frein arrière	M8	26	2,6	19
Roue et moyeu de roue arrière	M10	45	4,5	32
Écrou crénelé d'axe arrière	M38		Voir N.B.	
Axe arrière et entretoise d'arbre de roue	M14	120	12,0	85
Moyeu arrière et bras oscillant (haut)	M12	120	12,0	85
Moyeu arrière et bras oscillant (bas)	M10	60	6,0	43
Contre-écrou de réglage de chaîne de transmission	M8	16	1,6	11

Pièce à serrer	Diamètre de filet	Couples de serrage		
		Nm	m · kg	ft · lb
Pignon de sortie de boîte et bossage	M8	26	2,6	19
Vis de raccord de durit de frein avant	M10	27	2,7	19
Vis de raccord de durit de frein arrière	M10	30	3,0	22
Tuyau et raccord de tuyau de frein avant	M10	19	1,9	13
Raccord de tuyau de frein et cadre	M8	20	2,0	14
Vis de purge de l'étrier de frein	M8	6	0,6	4,3
Support de contacteur de feu stop sur frein arrière et cadre	M6	7	0,7	5,1
Maître-cylindre de frein arrière et cadre	M8	23	2,3	17
Contre-écrou de réglage de frein de stationnement (étrier de frein arrière)	M8	16	1,6	11
Pare-chocs avant et cadre	M8	23	2,3	17
Pare-chocs arrière et cadre	M8	23	2,3	17
Réservoir de carburant et robinet de carburant	M6	5	5,0	3,6
Support de feu arrière/stop et pare-chocs arrière	M6	7	0,7	5,1
Feu arrière/stop et support	M6	7	0,7	5,1

**N.B.:**

Enduire le filet des écrous crénelés d'un produit frein-filet (LOCTITE®).

1. Serrer l'écrou crénelé intérieur à 55 Nm (5,5 m · kg, 40 ft · lb).
2. Serrer l'écrou crénelé extérieur à 190 Nm (19,0 m · kg, 140 ft · lb) tout en maintenant l'écrou crénelé intérieur.
3. Desserrer l'écrou crénelé intérieur à 240 Nm (24,0 m · kg, 175 ft · lb) tout en maintenant l'écrou crénelé extérieur.



PRINTED IN THE NETHERLANDS  
2003.04-2.1 × 1 CR  
(E, F)